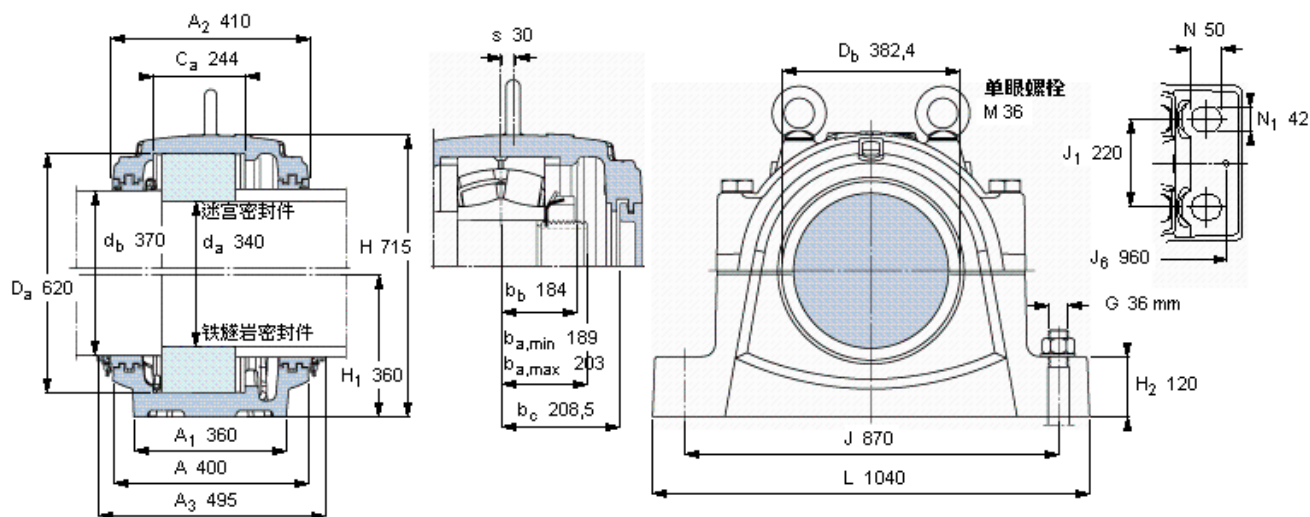


SKF SNL 3268 GL参数

轴	d_a	340	mm	-
	d_b	370	mm	-
适用的轴承	球面滚子轴承	23268	-	-
	CARB轴承	-	-	-
主要尺寸	A	400	mm	-
	L	1040	mm	-
	H	715	mm	-
	H_1	360	mm	-
重量	重量	470000	g	-
型号	仅限轴承座	SNL 3268 GL	-	-
	迷宫密封件	TS 76/370	-	-
	铁燧岩密封件	TNF 76/370	-	-
	端盖	ETS 76	-	-

SKF SNL 3268 GL图片



适用的SKF轴承和附件

轴承	锁定螺母	锁紧装置	定位环
23268 CAM33	HM 3168	MS 3172-68	-
-	-	-	-

脂量, 公斤

初步填充	8,4
重新油脂	0,69

密封件

迷宫密封件	TS 76/370
铁燧岩密封件	TNF 76/370

端盖

ETS 76

有帽螺栓

尺寸 [毫米]	M 36x240
推荐的紧固扭矩 [Nm]	600
最大允许负荷 [kN]	
F _{120°}	1600
F _{150°}	920
F _{180°}	800

适用的固定螺栓

尺寸 [毫米]	36
尺寸 [英寸]	1,375
推荐的紧固扭矩 [Nm]	2280

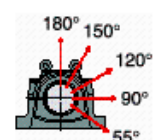
销钉尺寸

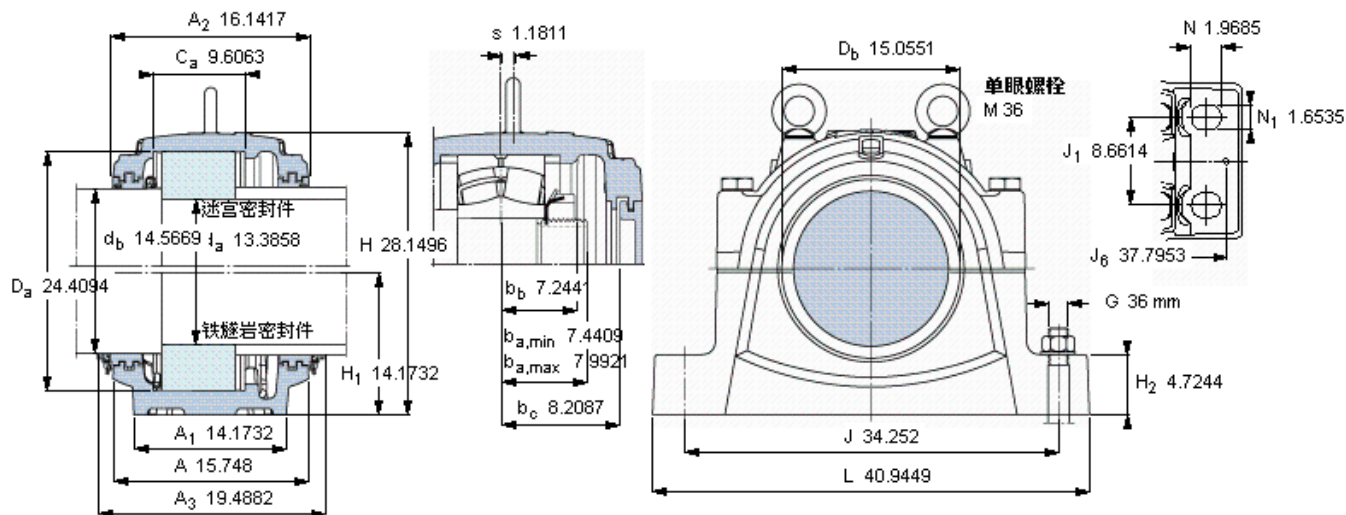
径(最大)	30
中心距离 J ₆	960

断裂负荷, 轴承箱, kN

P _{0°}	6100
P _{55°}	8000
P _{90°}	3900
P _{120°}	2900
P _{150°}	2500
P _{180°}	3200
P _a	-

才需要遵守P0°的限制
础面积不受到支持时,
只有在轴承座的整个基





适用的SKF轴承和附件

轴承	锁定螺母	锁紧装置	定位环
23268 CA/W33	HM 3168	MS 3172-68	- -
-	-	-	- -

脂量, 公斤

初步填充	8,4
重新油脂	0,69

密封件

迷宫密封件	TS 76/370
铁燧岩密封件	TNF 76/370

端盖

ETS 76

有帽螺栓

尺寸 [毫米]	M 36x240
推荐的紧固	600
扭矩 [Nm]	
最大允许负荷 [kN]	
F _{120°}	1600
F _{150°}	920
F _{180°}	800

适用的固定螺栓

尺寸 [毫米]	36
尺寸 [英寸]	1,375
推荐的紧固	
扭矩 [Nm]	2280

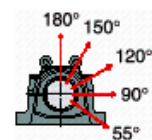
销钉尺寸

径(最大)	1.1811
中心距离 J ₆	37.7953

断裂负荷, 轴承箱, k

P _{0°}	6100
P _{65°}	8000
P _{90°}	3900
P _{120°}	2900
P _{150°}	2500
P _{180°}	3200
P _a	-

才需要遵守P_{0°}的限制
础面积不受到支持时,
只有在轴承座的整个基



参考资料: <http://www.sozhou.com/p/e81973fc.html>