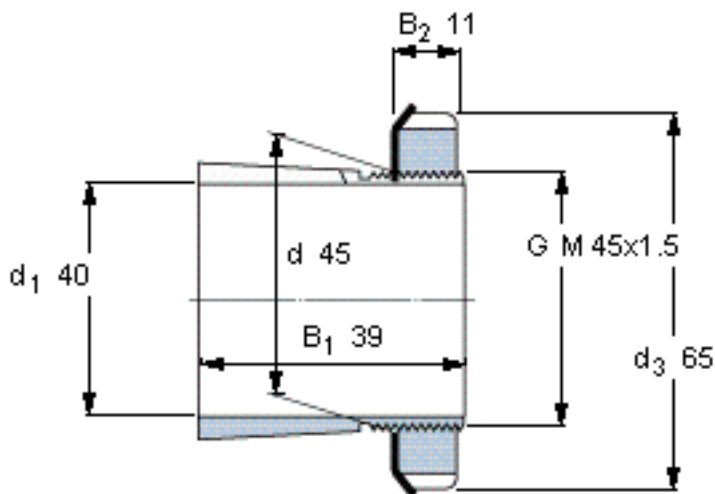


SKF H 309参数

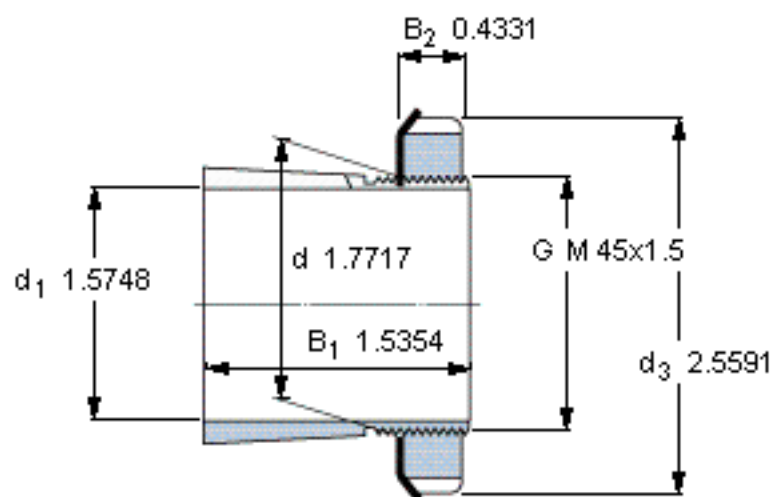
主要尺寸	$d_1$	40	mm	-
	$d$	45	mm	-
	$d_3$	65	mm	-
	$B_1$	39	mm	-
	$G$	M 45x1.5	-	-
重量	重量	230	g	-
型号	带螺母和锁定装置的紧定套	H 309	-	-
	附属锁定螺母	KM 9	-	-
	附属锁定装置	MB 9	-	-
	适当的液压螺母	-	-	-

SKF H 309图片



外锥度1:12

参考资料:<http://www.sozhou.com/p/e8251018.html>



外锥度1:12