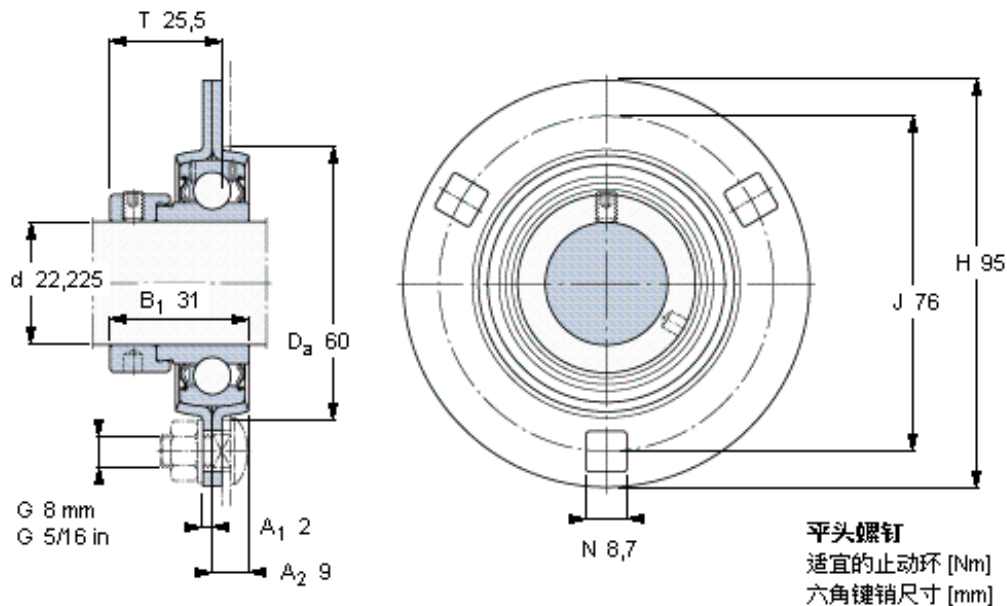


SKF PF 7/8 FM参数

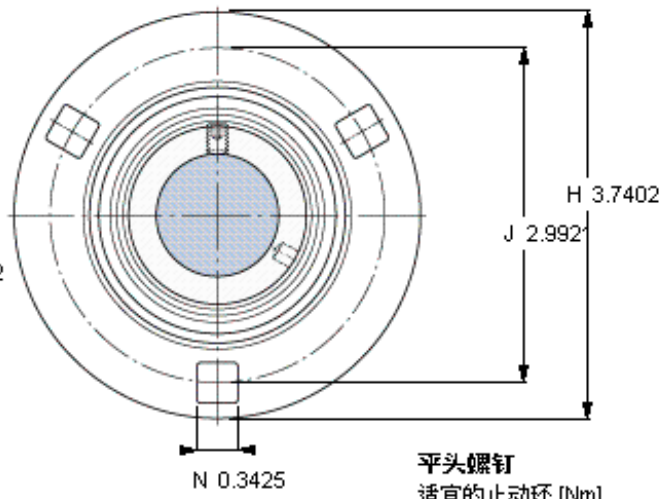
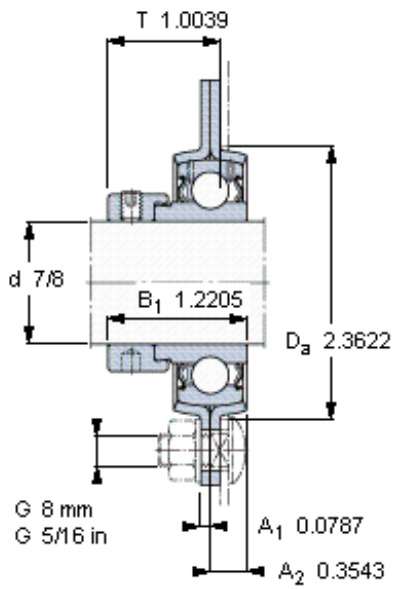
主要尺寸	d	22.225	mm	-
	D_a	60	mm	-
	H	95	mm	-
	J	76	mm	-
	T	25.5	mm	-
基本额定载荷	C	14000	N	动载荷
	C_0	7800	N	静载荷
允许轴承座载荷	径向	3600	N	-
重量	重量	390	g	-
型号	轴承单元	PF 7/8 FM	-	-
订货型号	轴承座	PF 52	-	-
	轴承	YET 205-014	-	-

SKF PF 7/8 FM图片



10-32x1/4
4
3,175

参考资料:<http://www.sozhou.com/p/e8262174.html>



平头螺钉
 适宜的止动环 [Nm]
 六角键销尺寸 [mm]

10-32×1/4
 4
 3,175