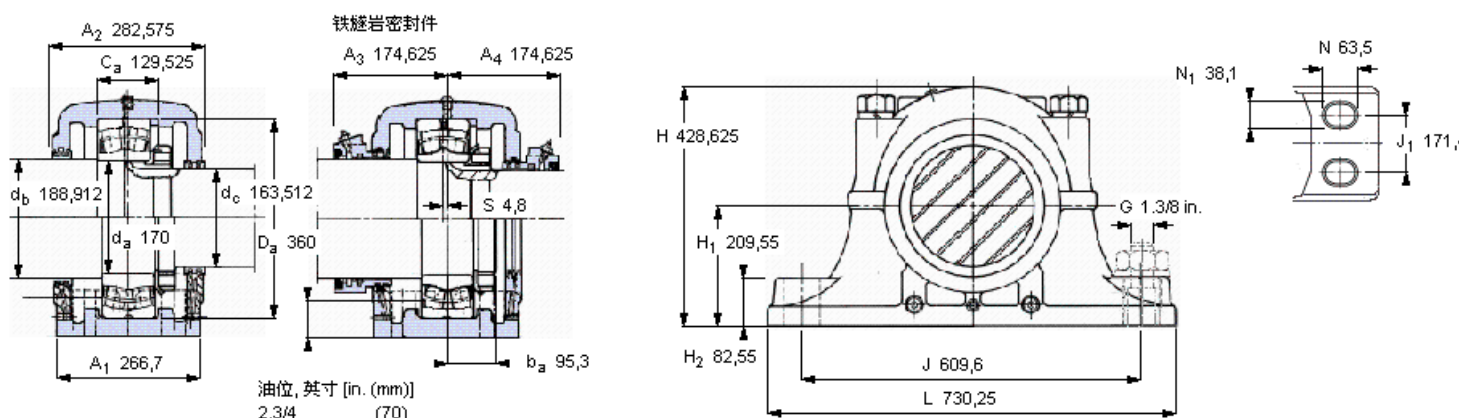


SKF 22334 CC/W33参数

轴直径	d_a	170	mm	-
轴承	型号	22334 CC/W33	-	-
基本额定载荷	C	1760000	N	动载荷
主要尺寸	A_2	282.575	mm	-
	L	730.25	mm	-
	H	428.625	mm	-
	H_1	209.55	mm	-
重量	重量	250000	g	-
带下列密封件的轴承座 套件型号	PosiTrac密封件	SDAF 22334	-	-
	铁燧岩密封件	SDAF 22334 T	-	-

SKF 22334 CC/W33图片



轴承座套件部件¹⁾

轴承座 ²⁾	SDAF 334	
轴承 ³⁾	22334 CC/W33	
定位环	SR-40-34 (1)	
锁定螺母	AN 34	
锁定垫圈	WV 34	
密封件选择：		
PosiTrac密封件	LER 230	LER 220
PosiTrac Plus 接触元件	-	-
铁燧岩密封件	TER 230	TER 220

其他的密封选择

带 V 形圈的燧岩密封件 (后缀 TV)	TER 230 V	TER 220 V
接触密封件 (后缀 -210)	-	-
端盖 (后缀 Y)	EPR 26	

注释

- 1) 轴承座套件中的部件也可单独订购
- 2) 轴承座始终配备迷宫密封环和定位环
- 3) 参看型录“滚子轴承”中的其他内部游隙数据
- 4) 有关 100% 轴承充填和 50% 轴承座充填要求，在修改设计或订购之前请先向 SKF 询问

额定速度, r/min

轴承极限转速	1800
PosiTrac Plus 密封件的最高速度	-
燧岩密封件的最高速度	410

有帽螺栓

尺寸 [英寸]	1.1/4-7
推荐的紧固扭矩 [ft.lbs (Nm)]	500 (680)

适用的固定螺栓

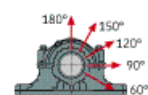
尺寸 [英寸 (毫米)]	1.3/8 in. (36)
--------------	----------------

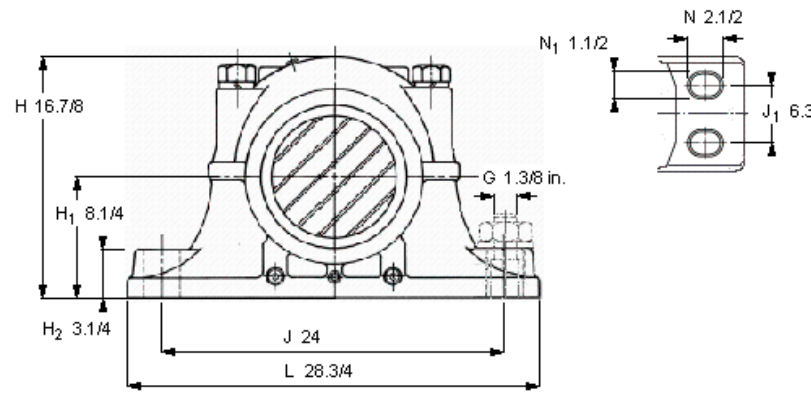
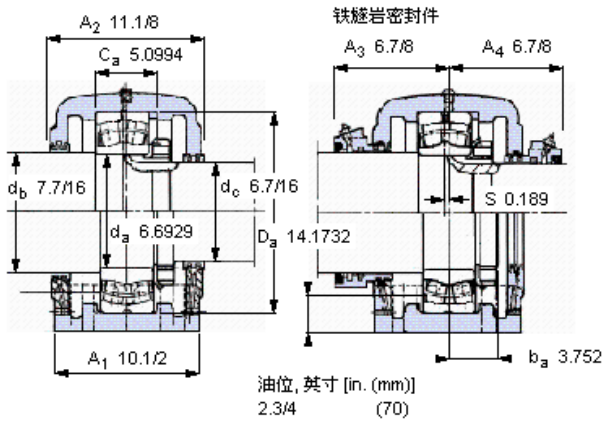
油脂量⁴⁾

初步填充, lb (kg)	-
---------------	---

轴承座最高安全负荷 [lbf (kN)]

P_{60°	150000 (667)
P_{90°	90000 (400)
P_{120°	56000 (249)
P_{150°	50000 (222)
P_{180°	60000 (267)
P_a	-





轴承座套件部件¹⁾

轴承座 ²⁾	SDAF 334	
轴承 ³⁾	22334 CCW33	
定位环	SR-40-34 (1)	
锁定螺母	AN 34	
锁定垫圈	W 34	
密封件选择：		
PosiTrac密封件	LER 230	LER 220
PosiTrac Plus 接触元件	-	-
铁迷宫密封件	TER 230	TER 220

其他的密封选择

带 V 形圈的迷宫密封件 (后缀 TV)	TER 230 V	TER 220 V
接触密封件 (后缀 -210)	-	-
端盖 (后缀 Y)	EPR 26	-

注释

- 1) 轴承座套件中的部件也可单独订购
- 2) 轴承座始终配备迷宫密封环和定位环
- 3) 参看型录“滚子轴承”中的其他内部游隙数据
- 4) 有关 100% 轴承充填和 50% 轴承座充填要求，在修改设计或订购之前，请先向 SKF 询问

额定速度, r/min

轴承极限转速	1800
PosiTrac Plus 密封件的最高速度	-
迷宫密封件的最高速度	410

有帽螺栓

尺寸 [英寸]	1.1/4-7
推荐的紧固扭矩 [ft.lbs (Nm)]	500 (680)

适用的固定螺栓

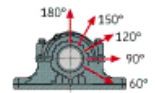
尺寸 [英寸 (毫米)]	1.3/8 in. (36)
--------------	----------------

油脂量⁴⁾

初步填充, lb (kg)	-
---------------	---

轴承座最高安全负荷 [lbf (kN)]

P _{60°}	150000 (667)
P _{90°}	90000 (400)
P _{120°}	56000 (249)
P _{150°}	50000 (222)
P _{180°}	60000 (267)
P _a	-



Key587

参考资料: <http://www.sozhou.com/p/e837c31d.html>