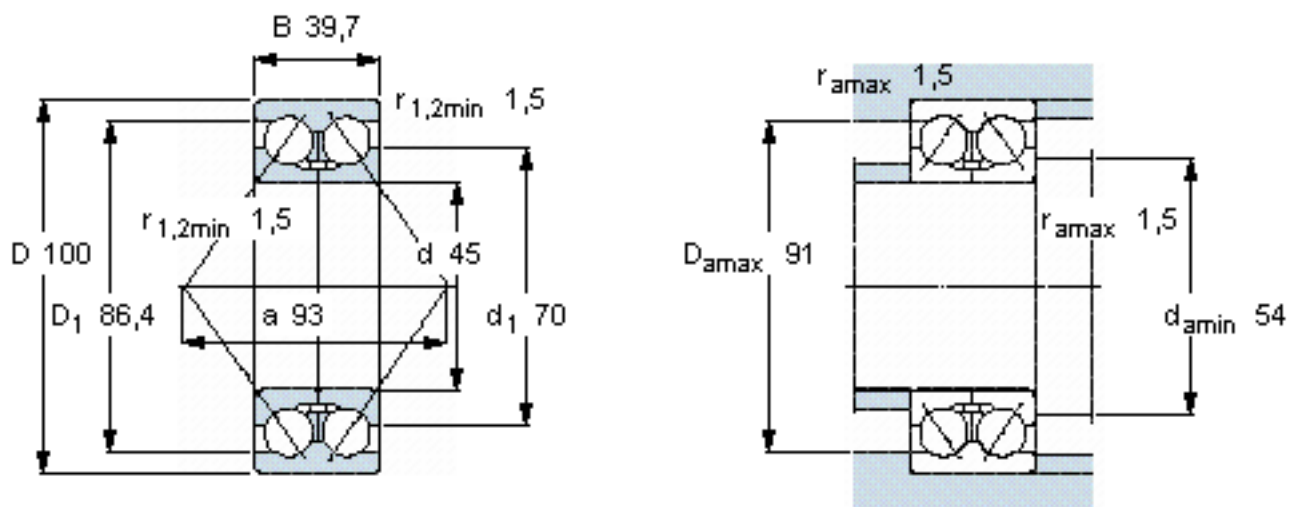


SKF 3309 DMA参数

主要尺寸	d	45	mm	-
	D	100	mm	-
	B	39.7	mm	-
基本额定载荷	C	79300	N	动载荷
	C_0	69500	N	静载荷
疲劳载荷极限	P_u	3000	N	-
额定转速	参考转速	6000	r/min	-
	极限转速	6300	r/min	-
重量	重量	1600	g	-
型号	* SKF 探索者轴承	3309 DMA	-	-

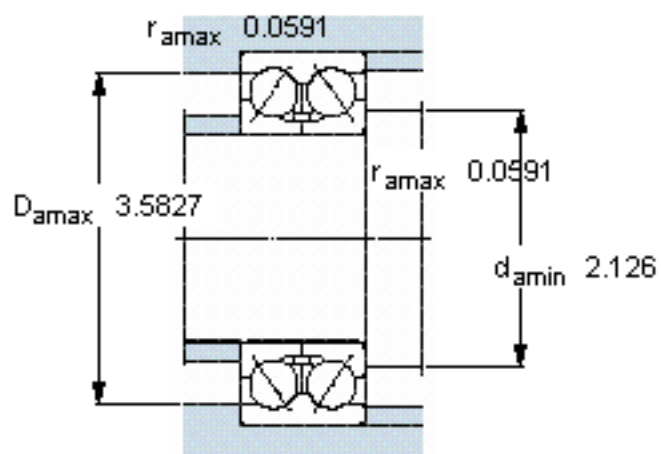
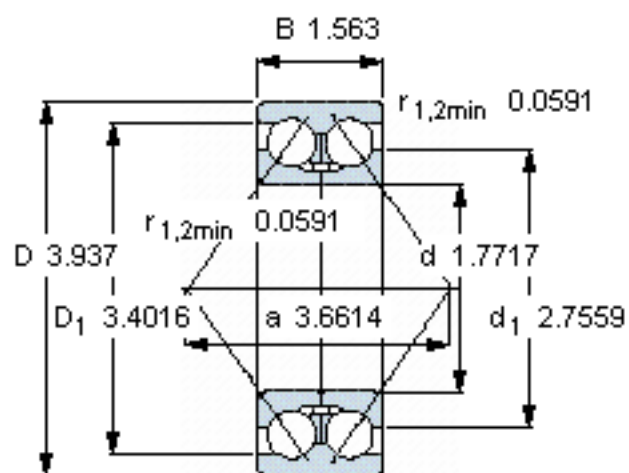
SKF 3309 DMA图片



计算系数

k_r 0,095
e 1,33
X 0,54
 Y_1 0,47
 Y_2 0,81
 Y_0 0,46

参考资料: <http://www.sozhou.com/p/e83cbb65.html>



计算系数

k_r 0,095

e 1,33

X 0,54

Y_1 0,47

Y_2 0,81

Y_0 0,46