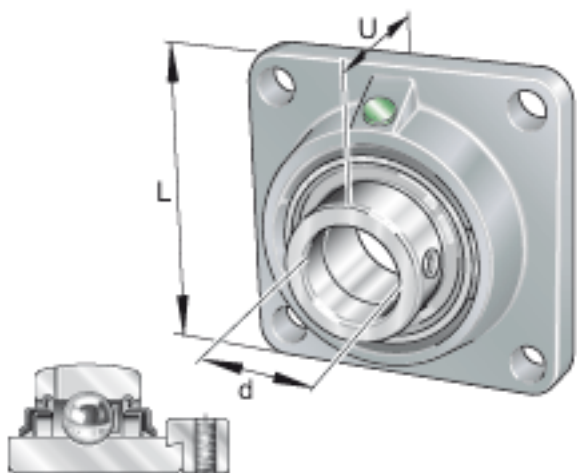
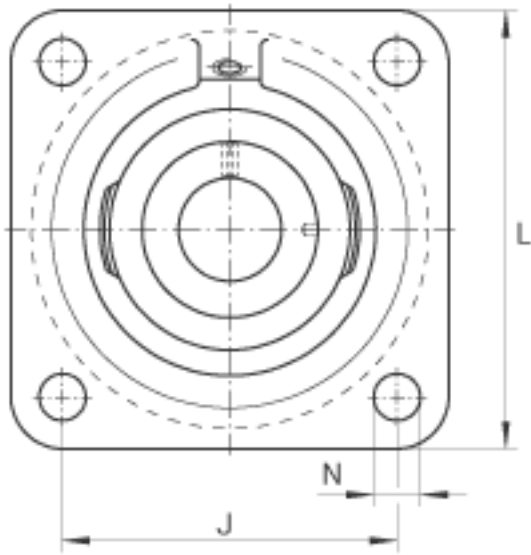
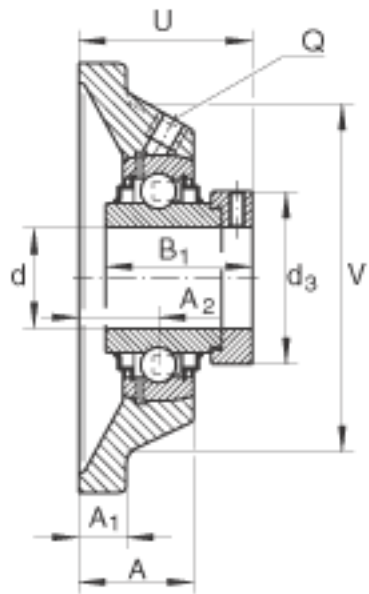


INA RCJ070参数

尺寸	d	70	mm	-	
	L	226	mm	-	
	U	85.4	mm	-	
	A	54.5	mm	-	
	A ₁	25	mm	-	
	A ₂	36	mm	-	
	B ₁	75.4	mm	-	
	d _{3 max}	102	mm	-	
	J	178	mm	-	
	N	25	mm	-	
	Q	Rp 1/8		-	
	V	196	mm	-	
	重量	m	10000	g	质量
	基本额定载荷	C _r	104000	N	基本额定动载荷，径向
		C _{0r}	68000	N	基本额定静载荷，径向
	说明		GG. CJ014		轴承座的型号
		GNE70-KRR-B		轴承的型号	

INA RCJ070图片





参考资料:<http://www.sozhou.com/p/e841e527.html>