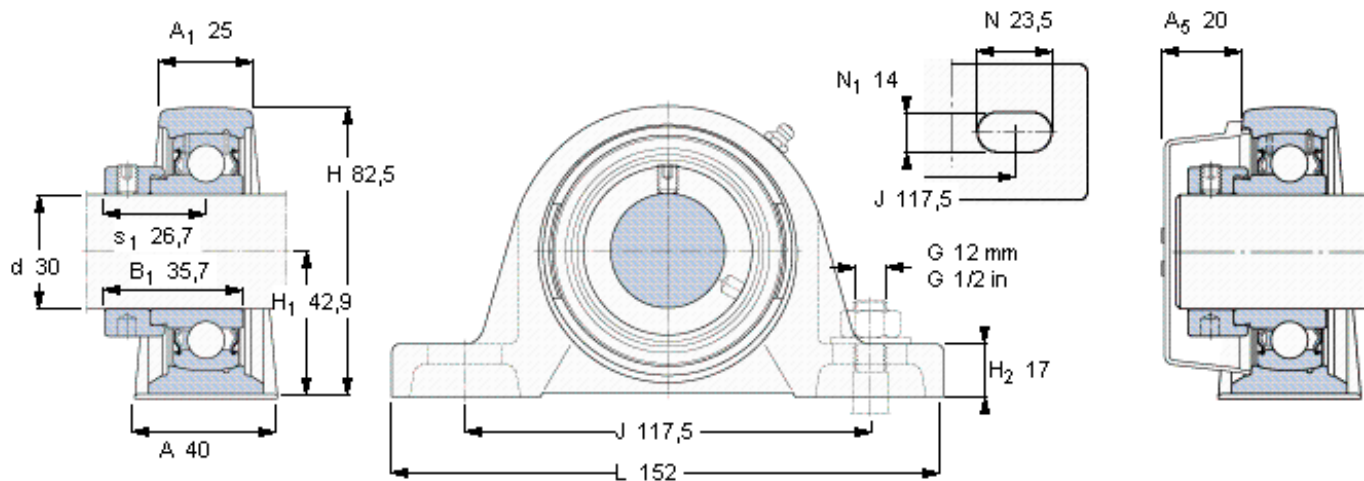


### SKF SY 30 FM参数

主要尺寸	d	30	mm	-
	A	40	mm	-
	H	82.5	mm	-
	H <sub>1</sub>	42.9	mm	-
	L	152	mm	-
基本额定载荷	C	19500	N	动载荷
	C <sub>0</sub>	11200	N	静载荷
极限转速	带h6轴公差	6300	r/min	-
重量	重量	1100	g	-
型号	轴承单元	SY 30 FM	-	-
	轴承座	SY 506 M	-	-
	轴承	YET 206	-	-

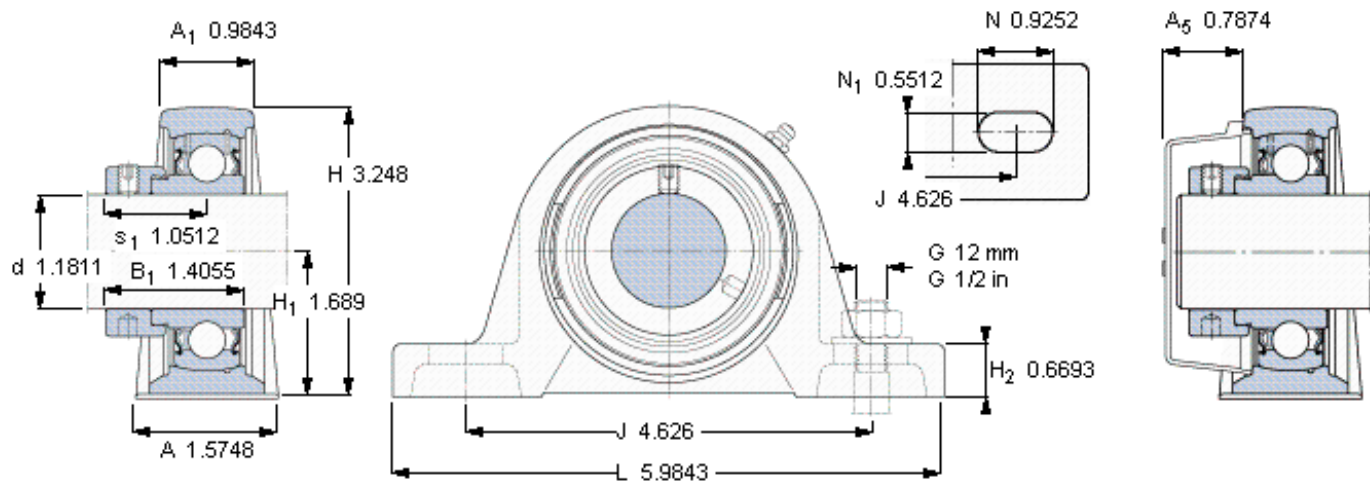
### SKF SY 30 FM图片



平头螺钉  
适宜的止动环 [Nm]  
六角键销尺寸 [mm]  
端盖

M 8×1  
6,5  
4  
ECY 20

参考资料: <http://www.sozhou.com/p/e84adb46.html>



平头螺钉  
 适宜的止动环 [Nm]  
 六角键销尺寸 [mm]  
 端盖

M 8x1  
 6,5  
 4  
 ECY 20