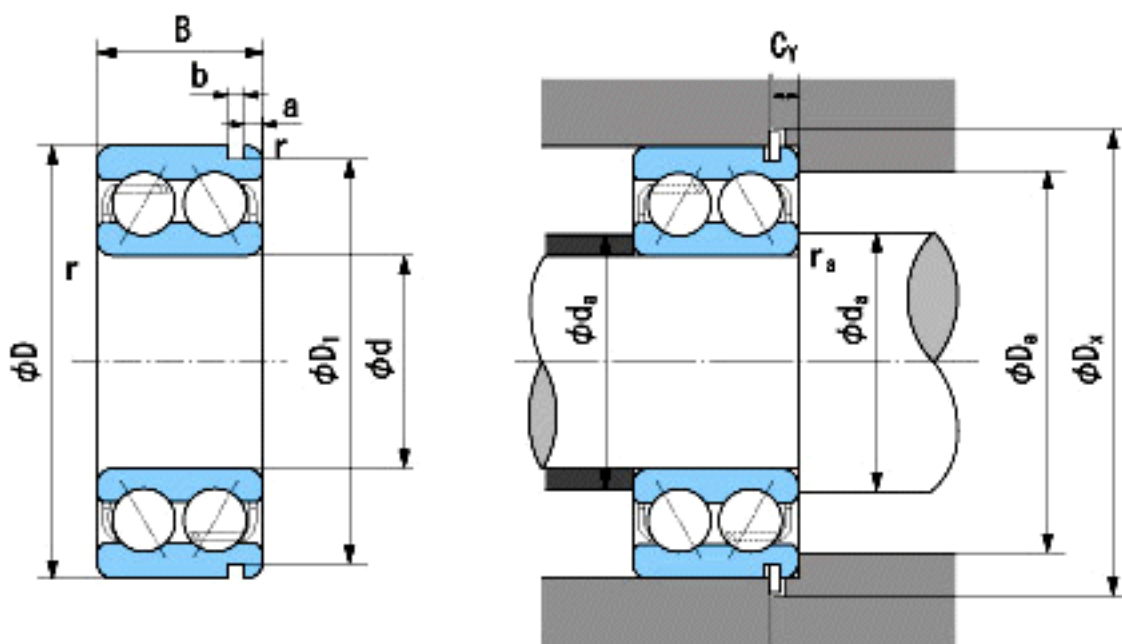


NACHI 5207N参数

外形尺寸	d	35	mm	内径
	D	72	mm	外径
	B	27	mm	宽度
	r	1.1~2	mm	轴向
	r	1.1~3.5	mm	轴向
止动槽和止动环尺寸	D1 (max)	68.81	mm	(最大)
	a (max)	3.28	mm	(最大)
	a (max)	1.9	mm	(最大)
安装尺寸	da (min)	42	mm	(最小)
	Da (max)	65	mm	(最大)
	ra (max)	1	mm	(最大)
	Dx (min)	80	mm	(最小)
	Cy (max)	4.7	mm	(最大)
重量	Mass	430	g	重量
基本额定载荷	Cr	40000	N	动载荷
	Cor	29500	N	静载荷
极限速度	Grease	7000	r/min	脂润滑
	Oil	9500	r/min	油润滑

NACHI 5207N图片



参考资料:<http://www.sozhou.com/p/e84e36c4.html>