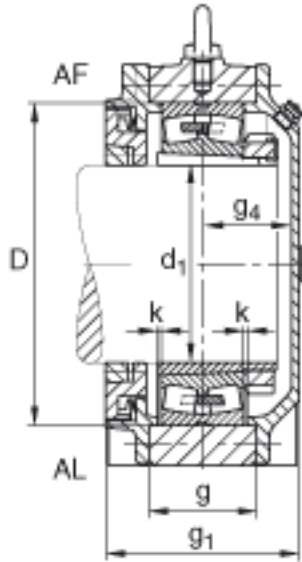


FAG BND3280-H-W-T-AL-S参数

说明	s ₂	M30		-
尺寸	t	790	mm	-
	u	72	mm	-
	v	90	mm	-
说明	s ₂	8		数量
		23280K		型号, 轴承
尺寸	d ₁	380	mm	-
	a	1430	mm	-
	h ₁	900	mm	-
	g ₁	504	mm	-
	b	450	mm	-
	c	145	mm	-
	D	720	mm	-
	g	300	mm	-
	g ₄	237	mm	-
	h	450	mm	-
	k	5	mm	-
	m	1160	mm	-
	n	240	mm	-
	s	M64		-
其他		H3280-HG		质量, 紧定套
重量	m ₁	1210000	g	质量, 轴承座
说明		BND3280		型号, 轴承座

FAG BND3280-H-W-T-AL-S图片



参考资料:<http://www.sozhou.com/p/e85843cf.html>

