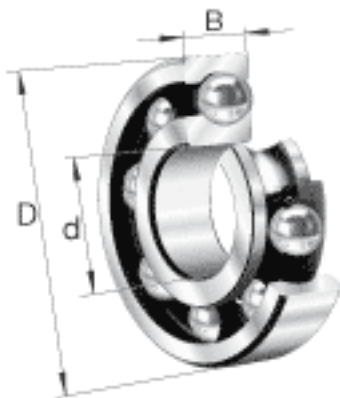


FAG 16014参数

尺寸	d	70	mm	-
	D	110	mm	-
	B	13	mm	-
	D_1	96.2	mm	-
	$D_{a \max}$	106.8	mm	-
	d_1	83.7	mm	-
	$d_{a \min}$	73.2	mm	-
	$r_{a \max}$	0.6	mm	-
	r_{\min}	0.6	mm	-
重量	m	438	g	质量
基本额定载荷	C_r	29500	N	基本额定动载荷, 径向
	C_{0r}	25000	N	基本额定静载荷, 径向
其他	f_0	16.2		-
极限转速	n_G	8900	r/min	极限转速
参考转速	n_B	5300	r/min	参考速度
疲劳极限载荷	C_{ur}	1230	N	疲劳极限载荷, 径向

FAG 16014图片





参考资料:<http://www.sozhou.com/p/e85b4718.html>