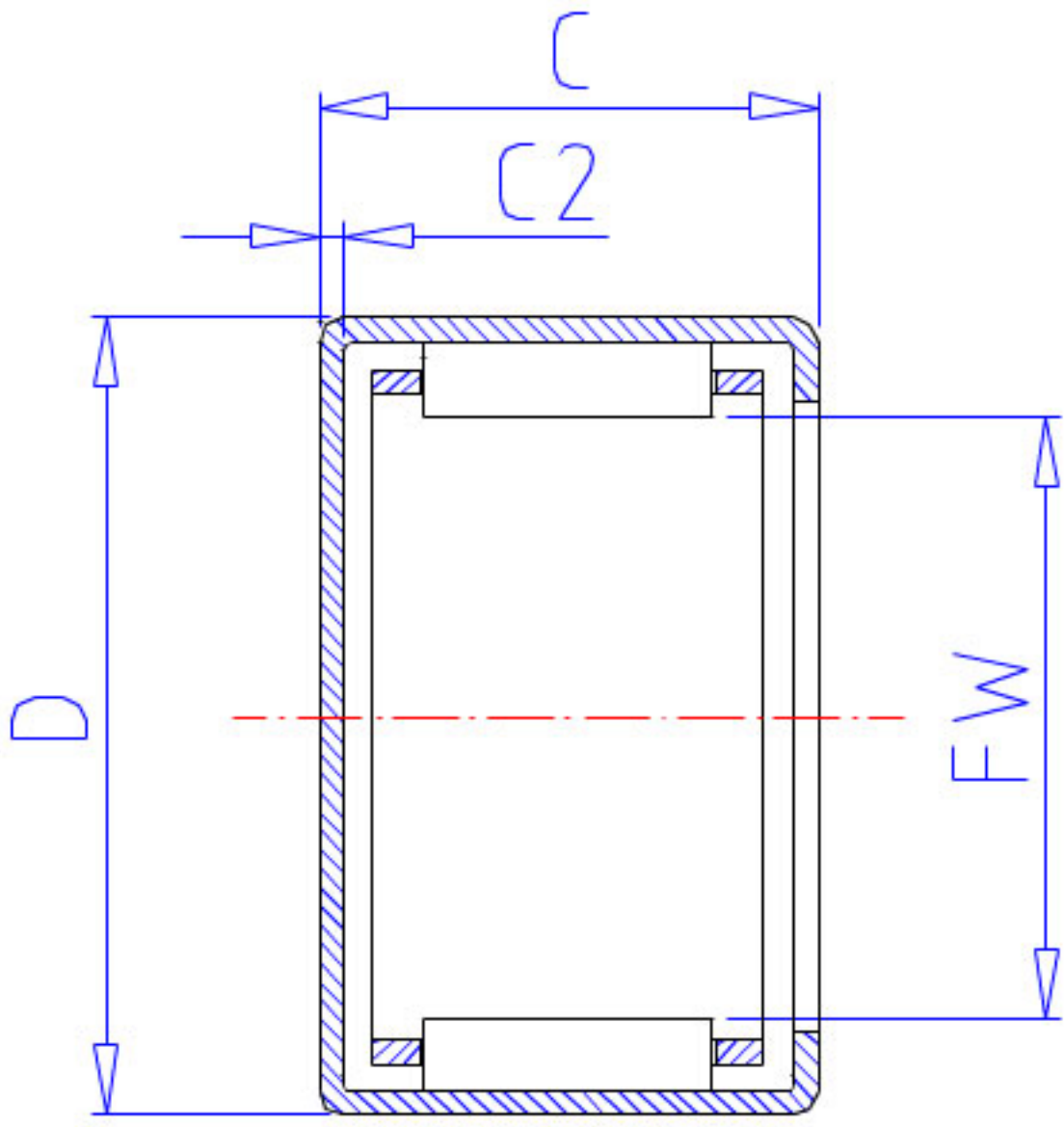


NSK MFJ-2816参数

型号	型号	MFJ-2816		-
外形尺寸	FW	28	mm	内径
	D	35		外径
	C	16	mm	宽度
	C2	1.0	mm	(最大)
基本额定载荷	CR	15600	N	动载荷
	CR2	1590	kgf	动载荷
极限载荷	PMAX	9950	N	极限载荷
	PMAX2	1020	kgf	极限载荷
极限转速	LS	11000	1/min	极限转速
重量	MASS	31	g	重量

NSK MFJ-2816图片



参考资料:<http://www.sozhou.com/p/e867b15f.html>

