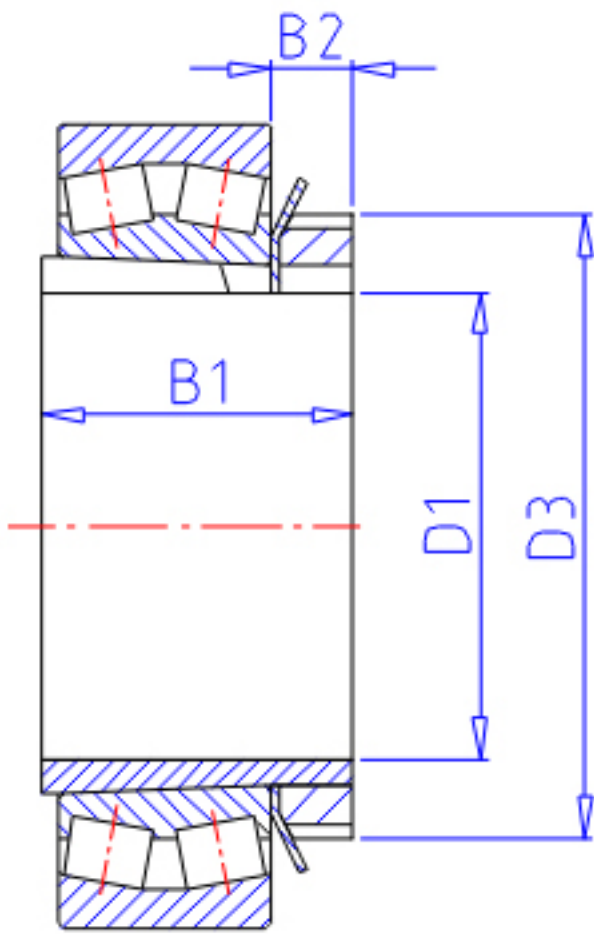


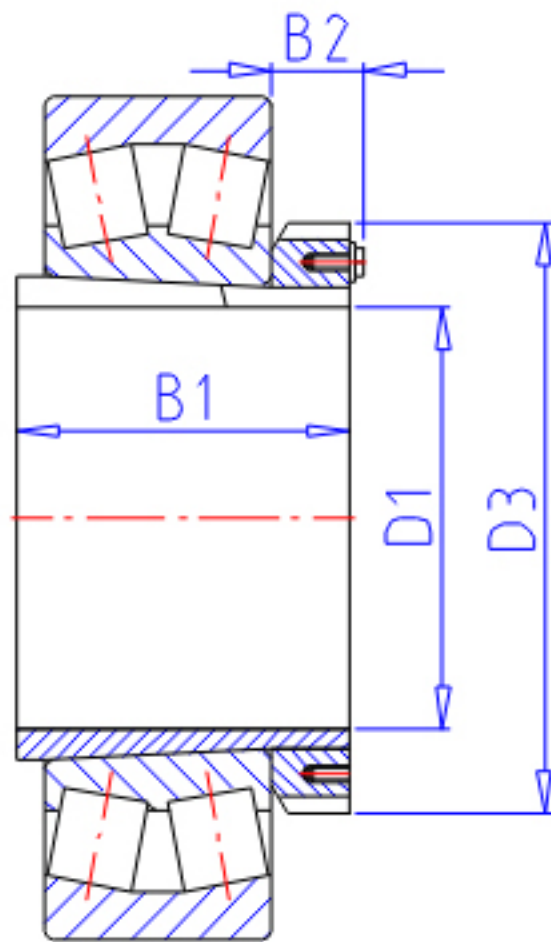
NTN LH-22212EK;H312X参数

主要尺寸	D1	55	mm	-
	B1	47	mm	-
	D3	80	mm	-
	B2	13	mm	-
	型号	ORDER	LH-22212EK;H312X	型号
安装尺寸	DA1	65	mm	(最小)
	DB1	72	mm	(最大)
	BA	9	mm	(最小)
	DA2	98	mm	(最小)
	DA	101.5	mm	(最大)
	RAS	1.5	mm	(最大)
重量	MASS	390	g	重量
极限转速	LSG	3 200	r/min	脂润滑

NTN LH-22212EK;H312X图片



$D1 \leq 180\text{mm}$



$D1 \geq 200\text{mm}$

参考资料:<http://www.sozhou.com/p/e86fa58c.html>

