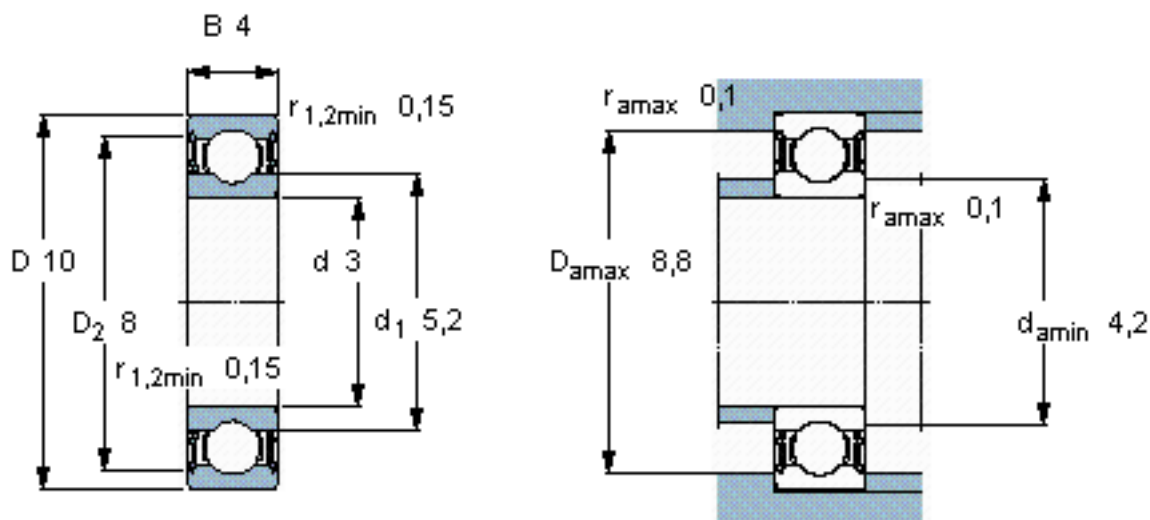


SKF 623-2RS1/W64参数

主要尺寸	d	3	mm	-
	D	10	mm	-
	B	4	mm	-
基本额定载荷	C	540	N	动载荷
	C_0	180	N	静载荷
疲劳载荷极限	P_u	7	N	-
极限转速	极限转速	37000	r/min	-
重量	重量	2	g	-
型号	* SKF 探索者轴承	623-2RS1/W64	-	-

SKF 623-2RS1/W64图片

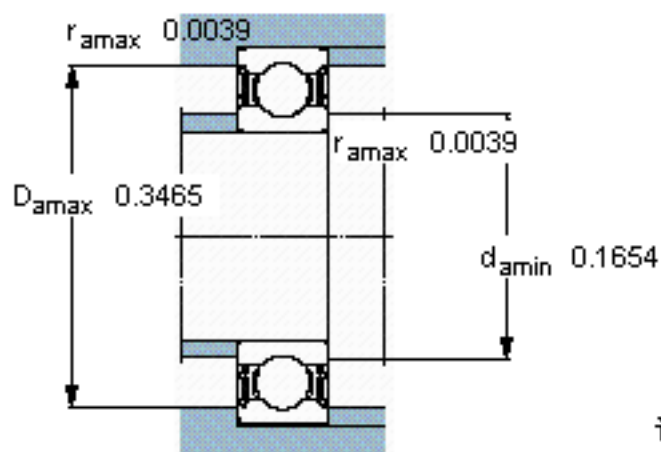
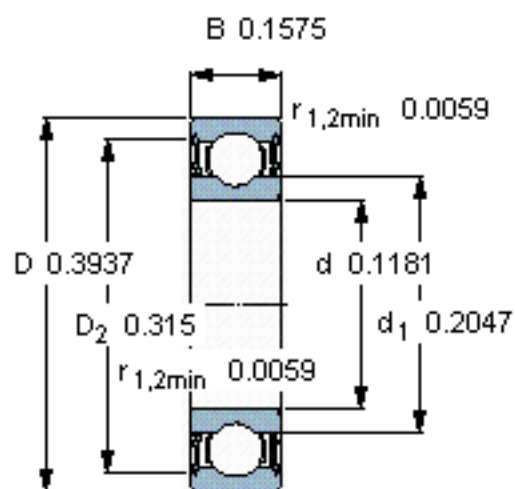


计算系数

$k_r = 0,025$

$f_0 = 7,5$

参考资料: <http://www.sozhou.com/p/e871f32c.html>



计算系数

k_r 0,025

f_0 7,5