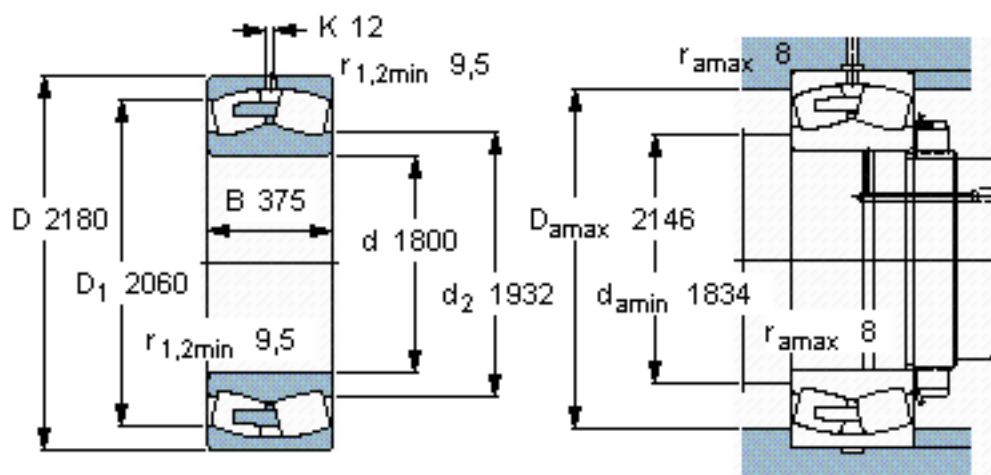


SKF 248/1800 CAFA/W20 *参数

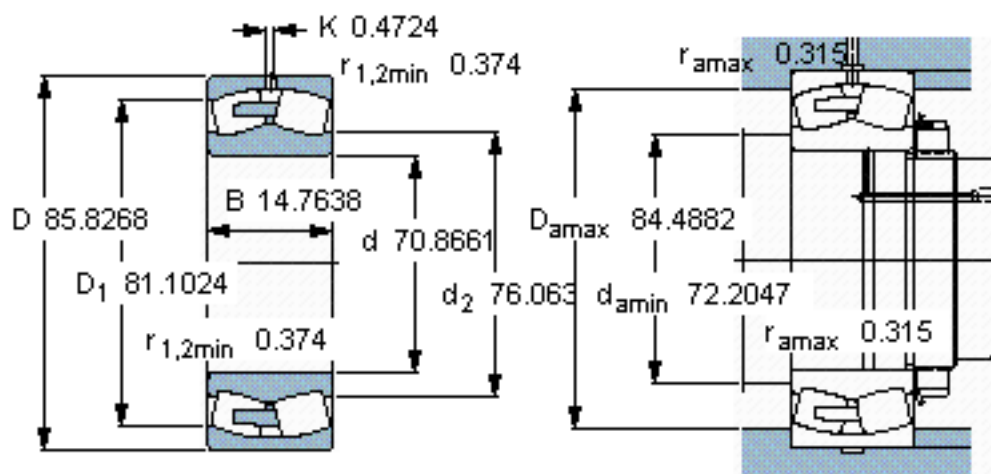
主要尺寸	d	1800	mm	-
	D	2180	mm	-
	B	375	mm	-
基本额定载荷	C	20000000	N	动载荷
	C_0	63000000	N	静载荷
疲劳载荷极限	P_u	3050000	N	-
额定转速	参考转速	75	r/min	-
	极限转速	130	r/min	-
重量	重量	2900000	g	-
型号	* SKF 探索者轴承	248/1800 CAFA/W20 *	-	-

SKF 248/1800 CAFA/W20 *图片



计算系数

e 0,15
Y₁ 4,5
Y₂ 6,7
Y₀ 4,5



计算系数

e 0,15
Y₁ 4,5
Y₂ 6,7
Y₀ 4,5

参考资料:<http://www.sozhou.com/p/e878b59b.html>