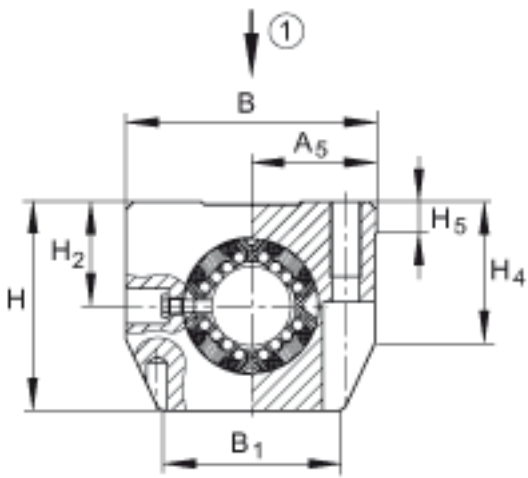
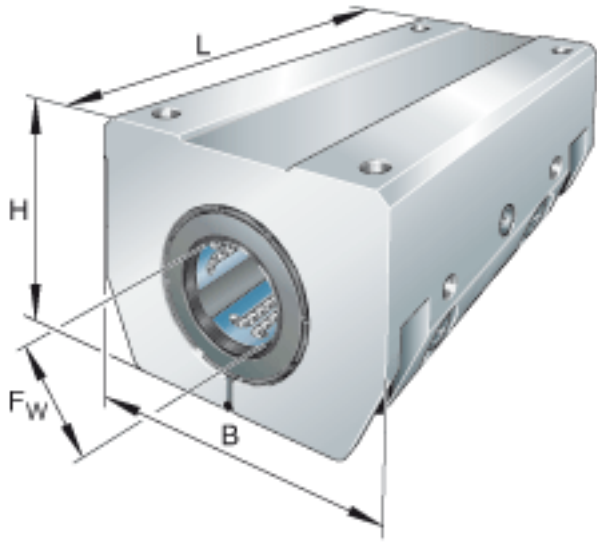


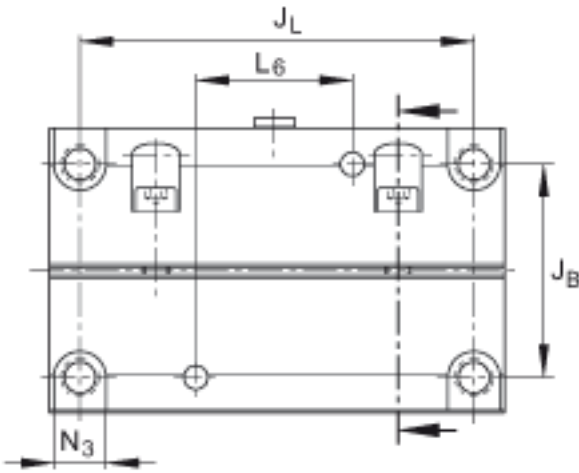
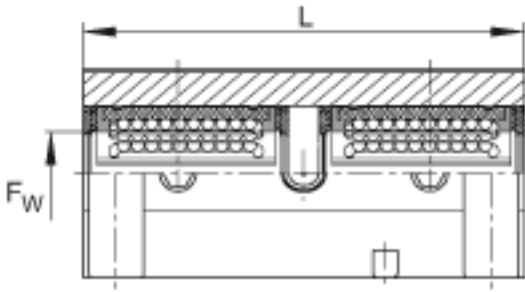
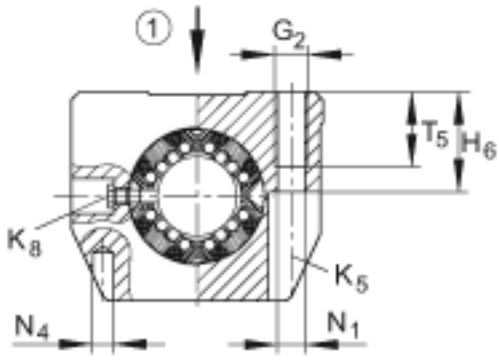
INA KTSG16-PP-AS参数

尺寸	A <sub>5</sub>	26.5	mm	公差: +/-0,01	
	B <sub>1</sub>	40	mm	-	
	G <sub>2</sub>	M6		-	
	H <sub>2</sub>	22	mm	公差: +0,008 / -0,016	
	H <sub>4</sub>	29.3	mm	-	
	H <sub>5</sub>	6.9	mm	-	
	H <sub>6</sub>	21	mm	-	
	J <sub>B</sub>	40	mm	公差: +/-0,15	
	J <sub>L</sub>	64	mm	公差: +/-0,15 尺寸 JL 在轴承长度 L 上是对称的。	
	K <sub>5</sub>	M5		根据 ISO 4762-8.8 标准的固定螺钉 如果有调节螺钉, 应有螺钉防松措施。	
	K <sub>8</sub>	NIP4MZ		润滑嘴 润滑孔在轴承长度 L 上是对称的。	
	L <sub>6</sub>	26	mm	尺寸 L6 在轴承长度 L 上是对称的。	
	N <sub>1</sub>	5.3	mm	-	
	N <sub>3</sub>	10	mm	-	
	N <sub>4</sub>	4	mm	销孔的中心	
	T <sub>5</sub>	13	mm	-	
	重量	m	380	g	质量
说明				在主载荷方向的基本额定载荷 基本额定载荷仅适用于淬硬 (670+170 HV) 及磨削过的作为滚道的轴。	
	基本额定载荷	C <sub>max</sub>	2330	N	基本额定动载荷
		C <sub>0 max</sub>	3100	N	基本额定静载荷

尺寸	$F_w$	16	mm	-
	H	42	mm	-
	B	53	mm	-
	L	78	mm	-
说明		8		球的列数
	1)			主载荷方向

INA KTSG16-PP-AS图片





参考资料: <http://www.sozhou.com/p/e887b057.html>