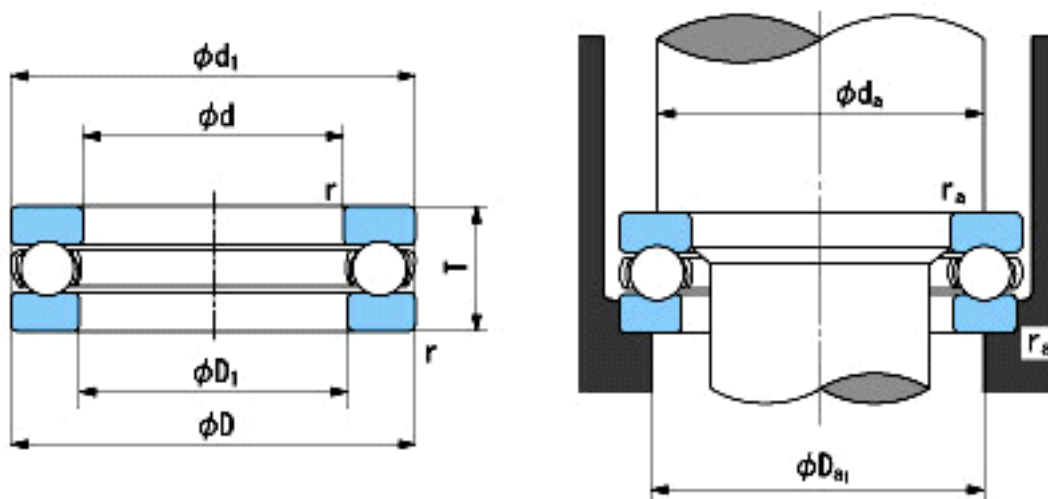


NACHI 51320参数

外形尺寸	d	100	mm	内径
	D	170	mm	外径
	T	55	mm	宽度
	r	1.5~3.5	mm	径向和轴向方向
尺寸	D1 (min)	103	mm	(最小)
	d1 (max)	170	mm	(最大)
安装尺寸	da (min)	142	mm	(最小)
	Da1 (max)	128	mm	(最大)
	ra (max)	1.5	mm	(最大)
重量	Mass	5110	g	重量
基本额定载荷	Ca	236000	N	动载荷
	Coa	595000	N	静载荷
极限速度	Grease	1000	r/min	脂润滑
	Oil	1500	r/min	油润滑

NACHI 51320图片



参考资料:<http://www.sozhou.com/p/e88ed9ee.html>