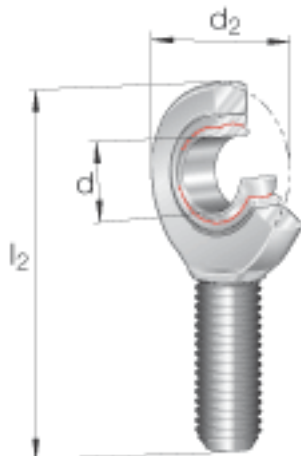
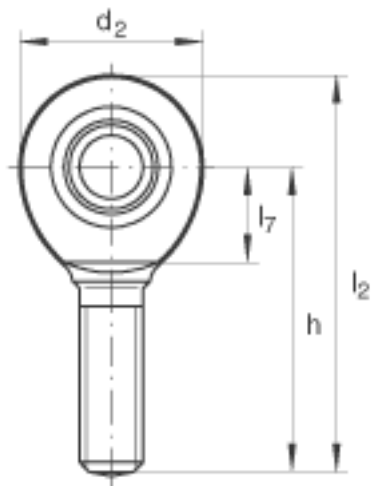
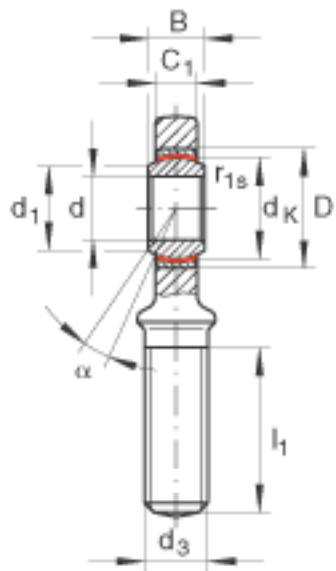


INA GAR15-UK参数

基本额定载荷	C_{0r}	41500	N	基本额定静载荷，径向 轴承座的基本额定载荷
尺寸	d	15	mm	公差：0 / -0,008
	d_2	40	mm	-
	l_2	83	mm	-
说明		0 - 0.04	mm	径向内部游隙
尺寸	B	12	mm	公差：0 / -0,12
	C_1	10	mm	-
	D	26	mm	-
	d_1	18.4	mm	-
	d_3	M14		-
	d_K	22	mm	-
	h	63	mm	-
	l_1	34	mm	-
	l_7	20	mm	-
	$r_{1s \min}$	0.3	mm	倒角尺寸
	接触角	α	8	
重量	m	140	g	质量
基本额定载荷	C_r	17600	N	基本额定动载荷，径向

INA GAR15-UK图片





参考资料:<http://www.sozhou.com/p/e8a04657.html>