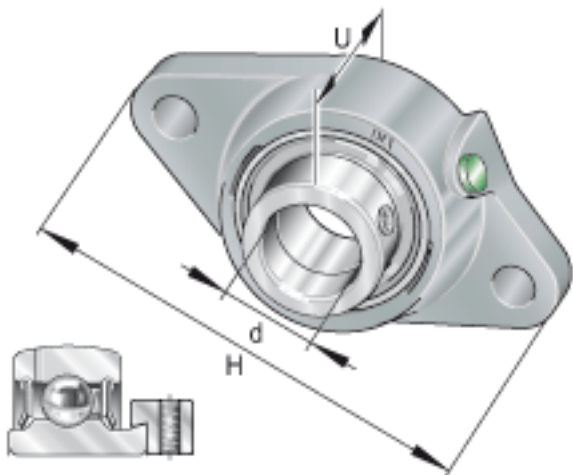
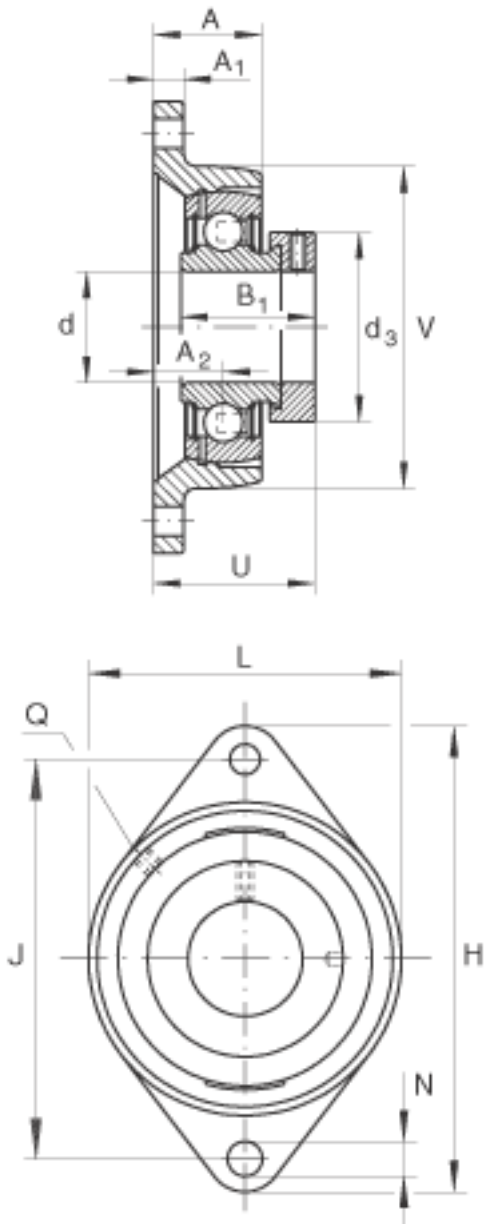


INA PCJT55参数

尺寸	d	55	mm	-	
	H	222	mm	-	
	U	67.4	mm	-	
	A	43.5	mm	-	
	A <sub>1</sub>	15	mm	-	
	A <sub>2</sub>	31	mm	-	
	B <sub>1</sub>	48.4	mm	-	
	d <sub>3 max</sub>	76	mm	-	
	J	184	mm	-	
	L	134	mm	-	
	N	18	mm	-	
	Q	Rp 1/8		-	
	V	134	mm	-	
	重量	m	2310	g	质量
	基本额定载荷	C <sub>r</sub>	43500	N	基本额定动载荷，径向
		C <sub>0r</sub>	29000	N	基本额定静载荷，径向
	说明		GG. CJT11		轴承座的型号
		GRAE55-NPP-B		轴承的型号	

INA PCJT55图片





参考资料:<http://www.sozhou.com/p/e8bf15ca.html>