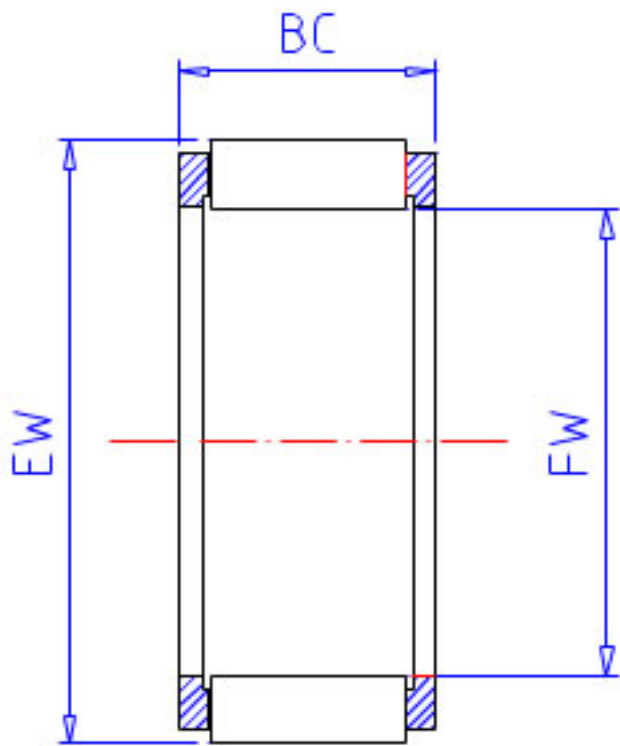


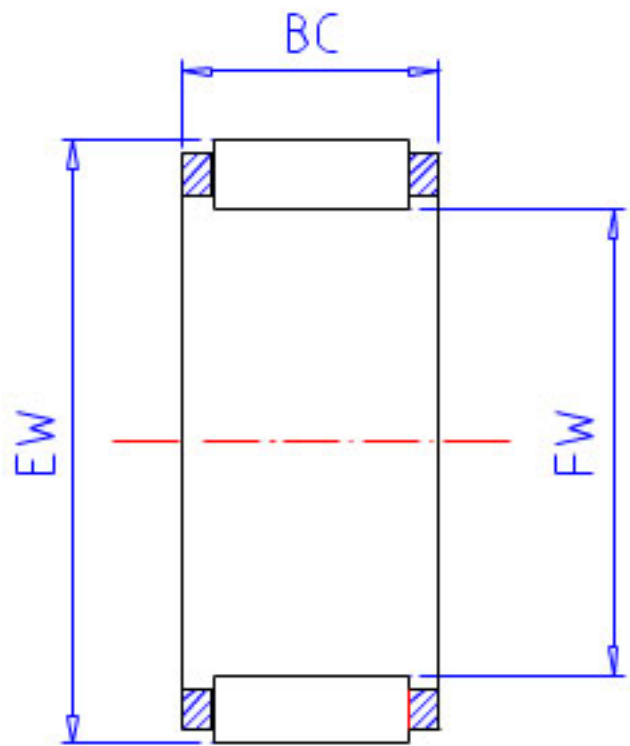
NSK WJ-283412参数

基本额定载荷	COR	58000	N	静载荷
	CRK	4000	kgf	动载荷
	CORK	5950	kgf	静载荷
极限转速	OIL	9500	1/min	油润滑
重量	MASS	62	g	重量
型号	型号	WJ-283412		-
外形尺寸	FW	44.450	mm	内径
	EW	53.975	mm	外径
	BC	19.05	mm	宽度
基本额定载荷	CR	39000	N	动载荷

NSK WJ-283412图片



WJ



WJC, WJP

参考资料:<http://www.sozhou.com/p/e8c10cef.html>

