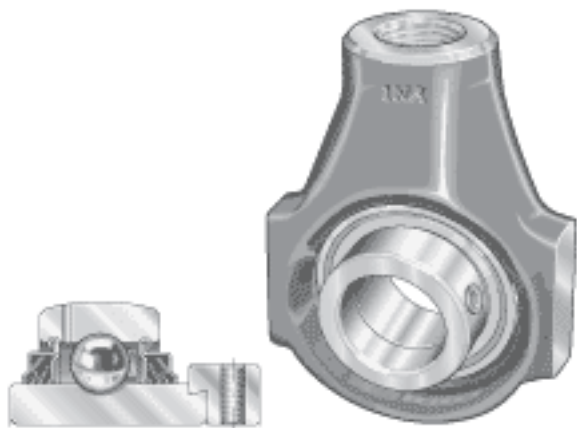
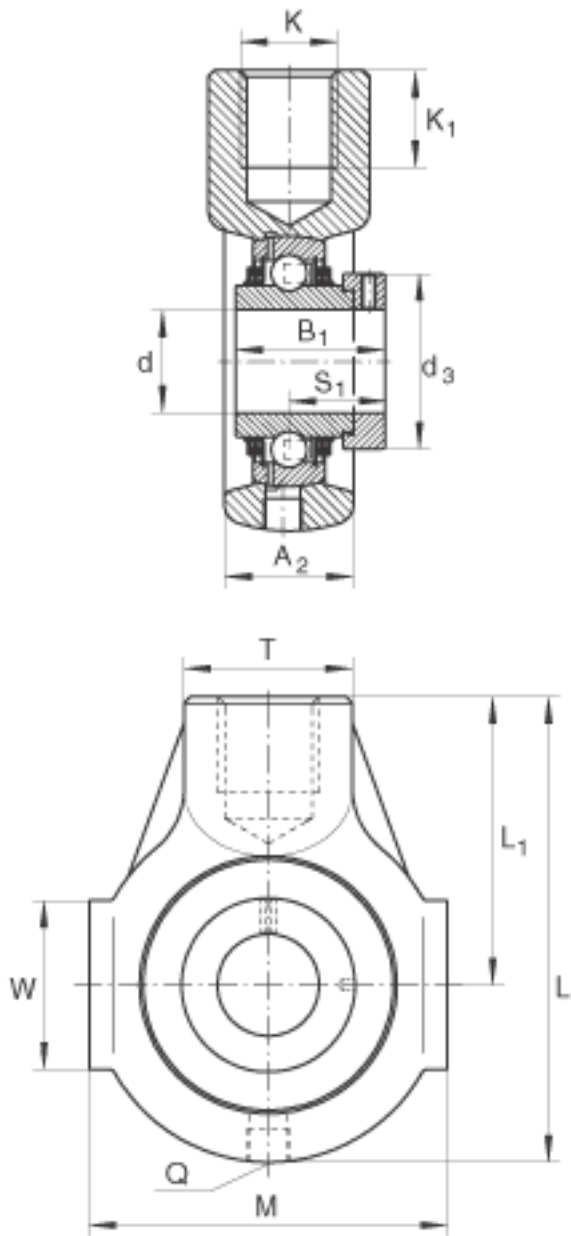


INA THE45参数

基本额定载荷	C_r	32500	N	基本额定动载荷，径向
	C_{0r}	20400	N	基本额定静载荷，径向
说明		GG. HE09		轴承座的型号
		GE45-KTT-B		轴承的型号
尺寸	d	45	mm	-
	L	145	mm	-
	M	110	mm	-
	A_2	40	mm	-
	B_1	56.5	mm	-
	$d_{3 \max}$	63	mm	-
	K	M24		-
	K_1	24	mm	-
	L_1	90	mm	-
	Q	Rp 1/8		-
	S_1	35.1	mm	-
	T	40	mm	-
	W	45	mm	-
重量	m	2130	g	质量

INA THE45图片





参考资料:<http://www.sozhou.com/p/e8cc3a20.html>