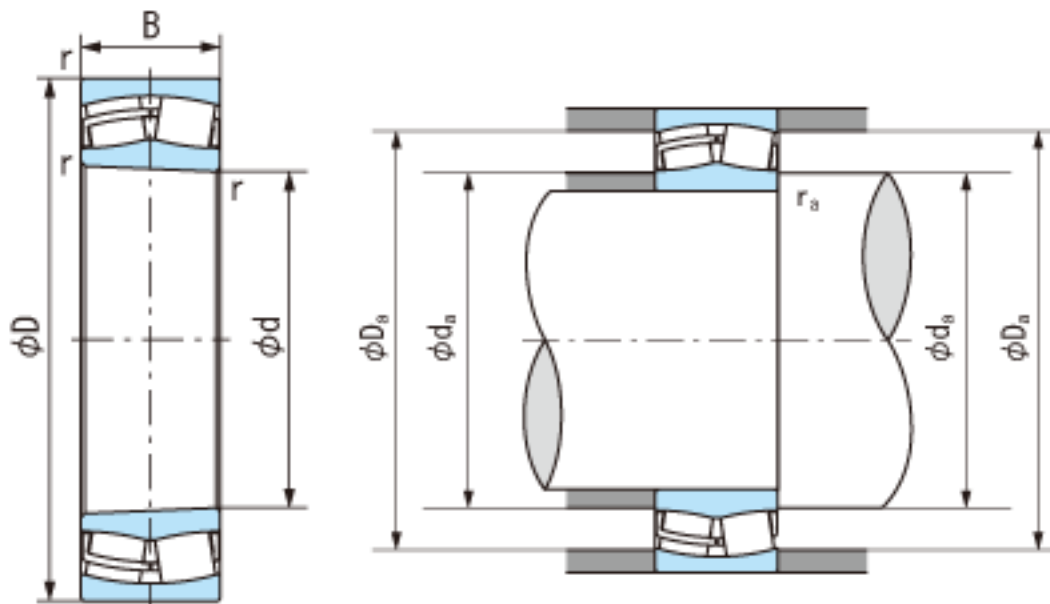


### NACHI 23020EK参数

外形尺寸	d	100	mm	内径
	D	150	mm	外径
	B	37	mm	宽度
	r	1.5~2.3	mm	径向
	r	1.5~4	mm	径向
安装尺寸	da (min)	117.0	mm	(最小)
	Da (max)	141.0	mm	(最大)
	ra (max)	1.5	mm	(最大)
重量	Mass	2330	g	重量
基本额定载荷	Cr	286000	N	动载荷
	Cor	325000	N	静载荷
极限速度	Grease	2700	r/min	脂润滑
	Oil	3700	r/min	油润滑

### NACHI 23020EK图片



参考资料:<http://www.sozhou.com/p/e8d39618.html>