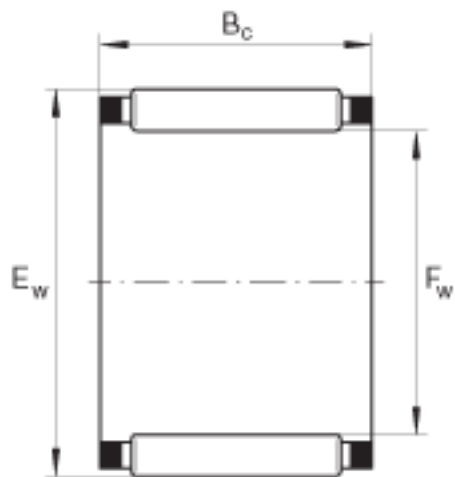
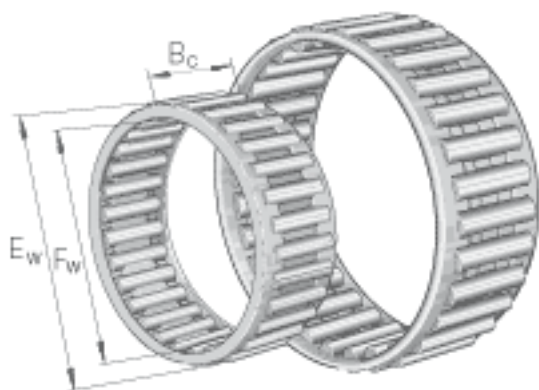


INA K28X33X17参数

| | | | | |
|--------|----------|-------|-------|------------|
| 尺寸 | F_w | 28 | mm | - |
| | E_w | 33 | mm | - |
| | B_c | 17 | mm | - |
| 重量 | m | 17 | g | 质量 |
| 基本额定载荷 | C_r | 19700 | N | 基本额定动载荷，径向 |
| | C_{0r} | 33500 | N | 基本额定静载荷，径向 |
| | C_{ur} | 4250 | N | 疲劳极限载荷，径向 |
| 极限转速 | n_G | 16100 | r/min | 极限转速 |
| 参考转速 | n_B | 8700 | r/min | 参考转速 |

INA K28X33X17图片



参考资料:<http://www.sozhou.com/p/e8dabb37.html>