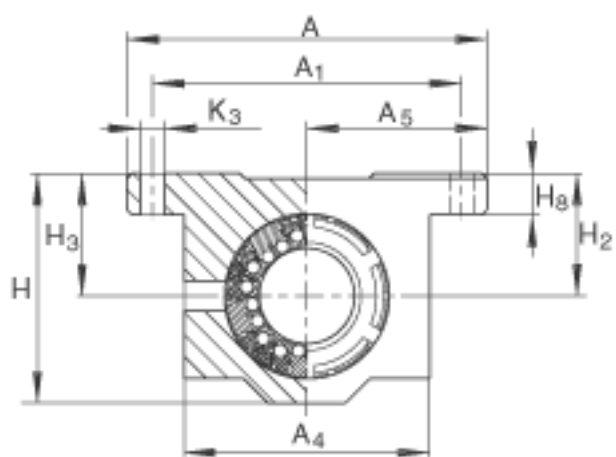
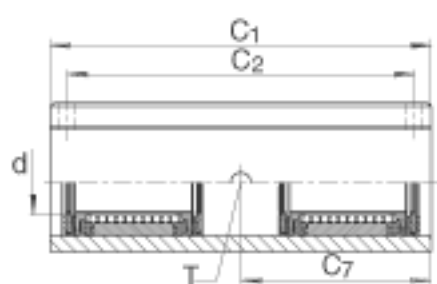
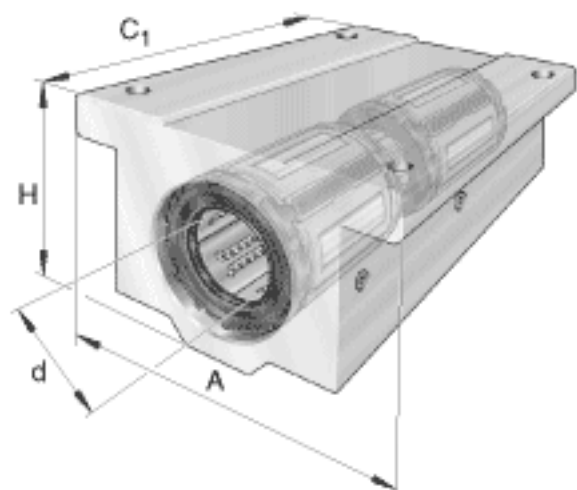


### INA KTX12-PP参数

尺寸	A	69.85	mm	-
	C <sub>1</sub>	114.3	mm	-
	C <sub>7</sub>	57.15	mm	-
	H <sub>2</sub>	23.7998	mm	公差: +/-0,001
	H <sub>3</sub>	23.7998	mm	-
	H <sub>4</sub>	39.7002	mm	-
	H <sub>8</sub>	7.9502	mm	-
	K <sub>3</sub>	4.7752	mm	安装尺寸
	T	6.35	mm	1/4 -28
重量	m	1.253	lbs.	质量
基本额定载荷	C	3825	N	在主载荷方向的基本额定载荷；基本额定载荷仅适用于淬硬（670+170 HV）及磨削过的作为滚道的轴 根据 ISO/CD 14 728-1 的基本额定载荷(最大值)
	C <sub>0</sub>	3292	N	在主载荷方向的基本额定载荷；基本额定载荷仅适用于淬硬（670+170 HV）及磨削过的作为滚道的轴 根据 ISO/CD 14 728-1 的基本额定载荷(最大值)
尺寸	C <sub>2</sub>	88.9	mm	公差: +/-0,01 安装尺寸
	H	44.45	mm	-
	d	19.05	mm	轴的直径
	A <sub>1</sub>	60.325	mm	公差: +/-0,01 安装尺寸
	A <sub>4</sub>	47.625	mm	-
	A <sub>5</sub>	34.925	mm	公差: +/-0,001

INA KTX12-PP图片



参考资料:<http://www.sozhou.com/p/e8df161c.html>

