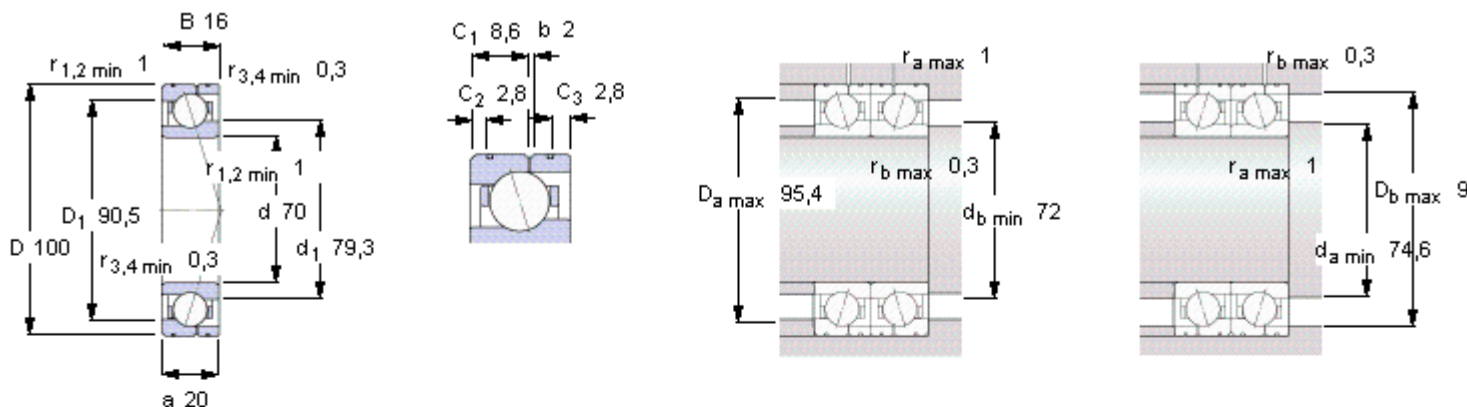


### SKF 71914 CE/HCP4AL 参数

主要尺寸	d	70	mm	-
	D	100	mm	-
	B	16	mm	-
基本额定载荷	C	22100	N	动载荷
	$C_0$	16300	N	静载荷
疲劳载荷极限	$P_u$	680	N	-
可达转速	Grease	22000	r/min	-
	Oil-air	34000	r/min	-
重量	重量	270	g	-
型号	型号	71914 CE/HCP4AL	-	-

### SKF 71914 CE/HCP4AL 图片



**Ball diameter** 9,525

**Number of balls** 22

#### 未安装时的预载荷 [N]

背对背配置，面对面配置

预载荷等级

A	B	C	D
120	360	710	-

#### Static axial stiffness [N/ $\mu\text{m}$ ]

(guideline value)

预载荷等级

A	B	C	D
58	92	125	-

#### Reference grease quantity [cm<sup>3</sup>]

$G_{ref}$  4,3

#### 计算系数

for equivalent bearing load

$f_0$  8,4

for preload in mounted bearing sets

$f$  1,14

$f_1$  1

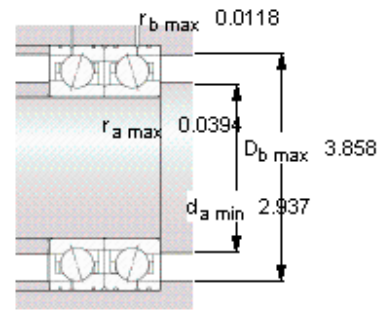
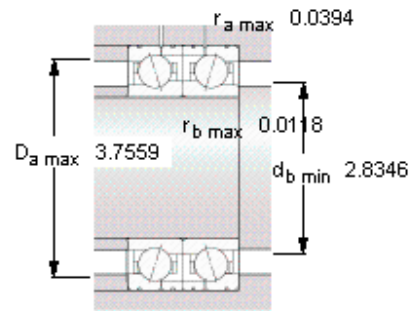
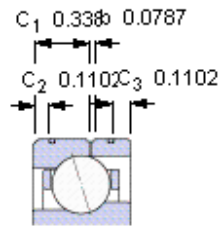
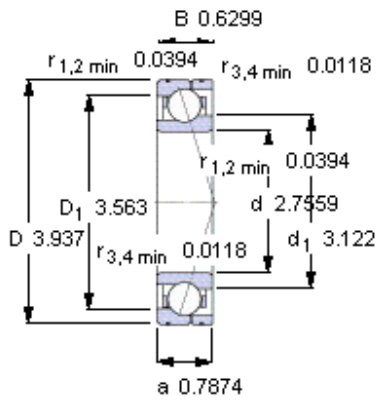
$f_{2A}$  1

$f_{2B}$  1,05

$f_{2C}$  1,09

$f_{2D}$  -

$f_{HC}$  1,01



**Ball diameter** 9,525

**Number of balls** 22

**未安装时的预载荷 [N]**

背对背配置，面对面配置

预载荷等级

A	B	C	D
120	360	710	-

**Static axial stiffness [N/μm]**

(guideline value)

预载荷等级

A	B	C	D
58	92	125	-

**Reference grease quantity [cm<sup>3</sup>]**

G<sub>ref</sub> 4,3

**计算系数**

**for equivalent bearing load**

f<sub>0</sub> 8,4

**for preload in mounted bearing sets**

f 1,14

f<sub>1</sub> 1

f<sub>2A</sub> 1

f<sub>2B</sub> 1,05

f<sub>2C</sub> 1,09

f<sub>2D</sub> -

f<sub>HC</sub> 1,01