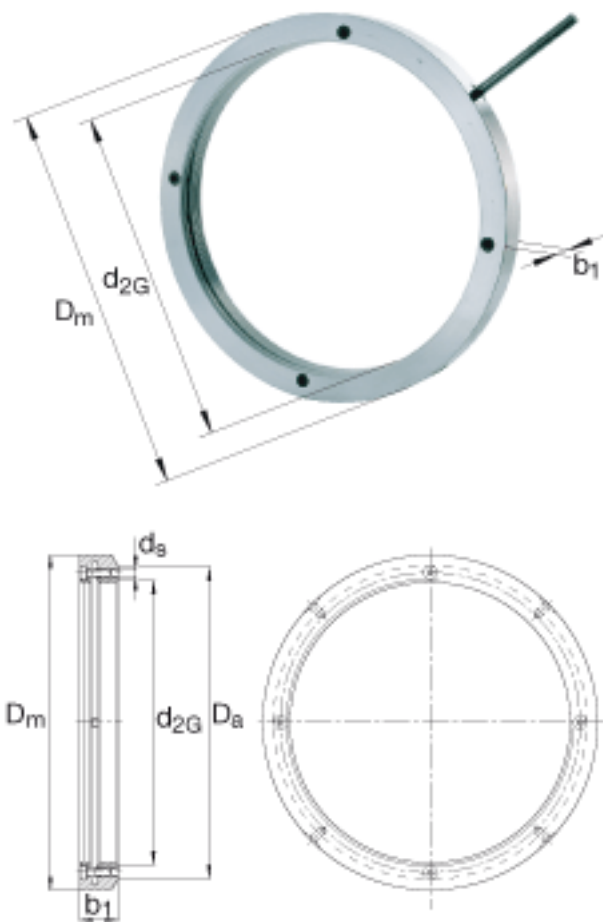


FAG HMZ3096参数

尺寸	$d_{2G}$	Tr480x5	mm	螺纹
	$D_m$	560	mm	-
	$b_1$	60	mm	-
	$D_a$	530	mm	-
锁紧力矩	$M_{aL}$	230	Nm	每个锁紧螺钉的锁紧力矩
重量	m	30100	g	质量, 螺母
尺寸	$d_s$	M16		锁紧螺钉的螺纹
说明		4		锁紧螺钉, 数量

FAG HMZ3096图片



参考资料:<http://www.sozhou.com/p/e90c46c8.html>