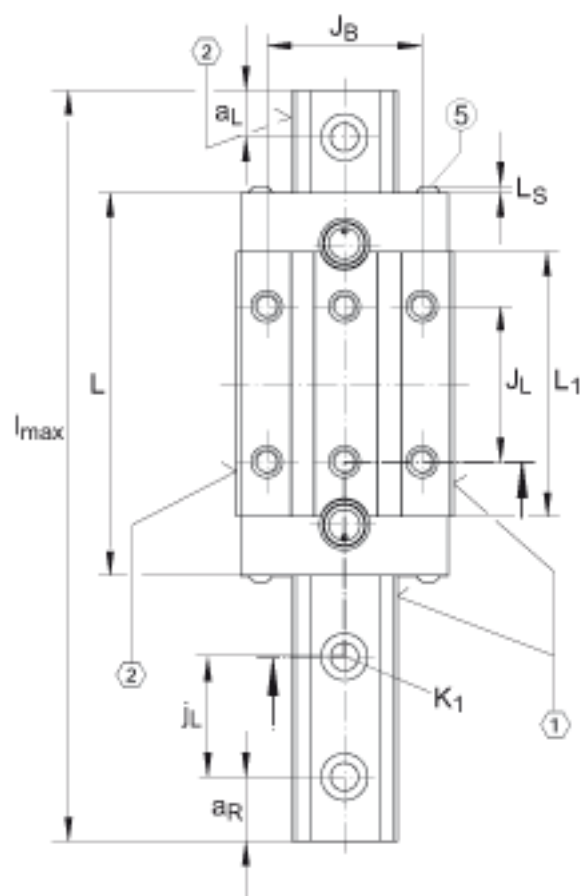
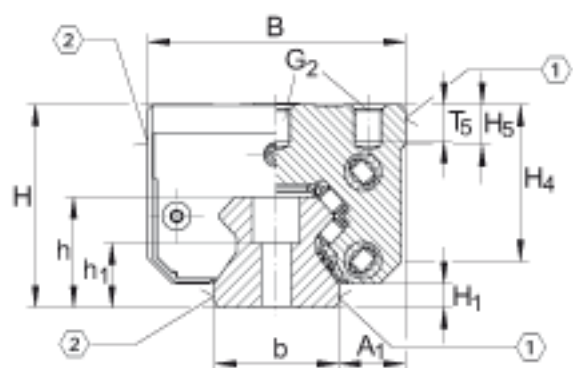
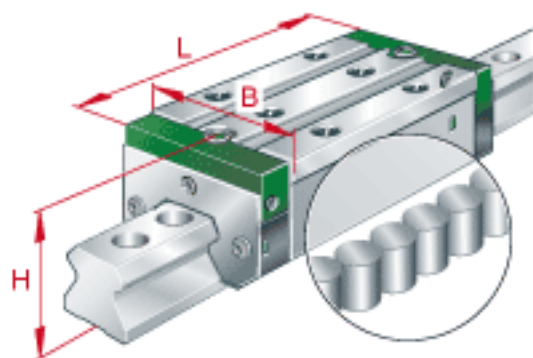


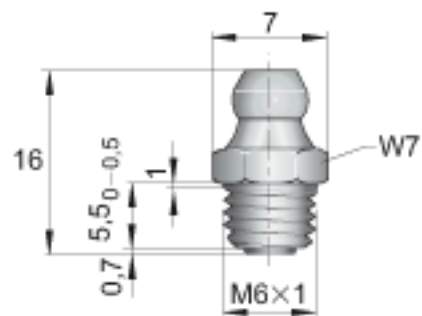
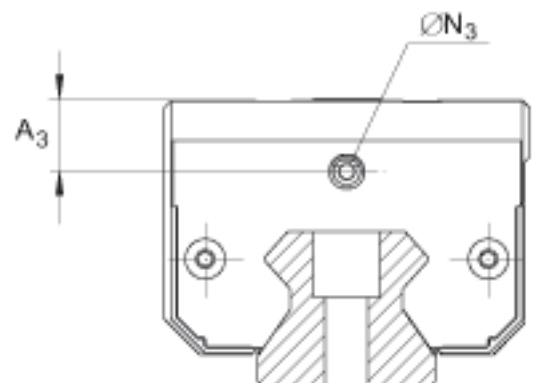
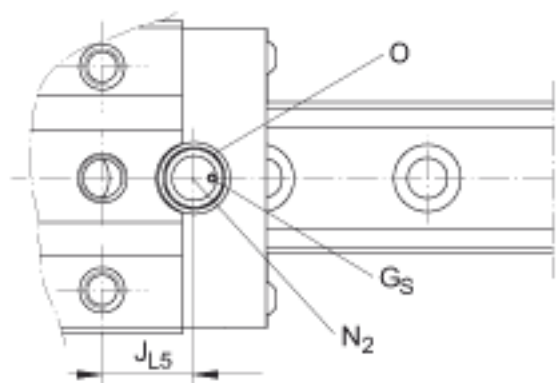
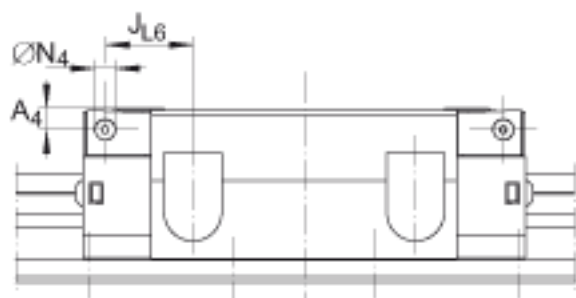
### INA RUE45-E-H参数

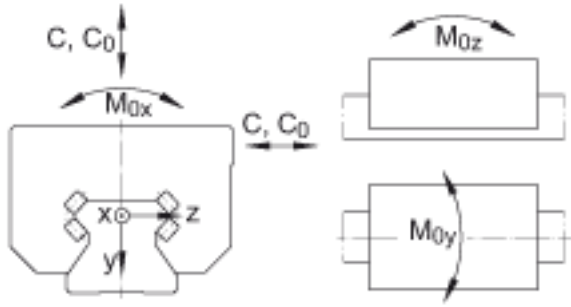
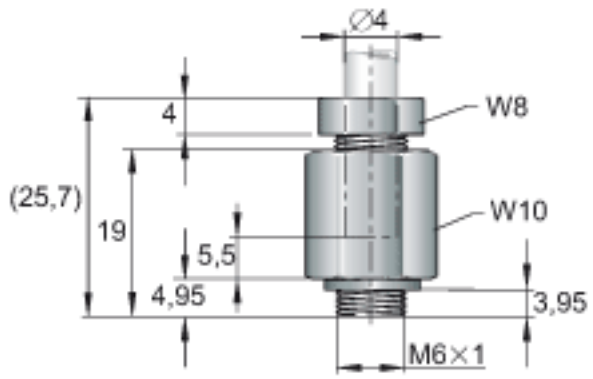
尺寸	H	70	mm	-
	B	86	mm	-
	L	145.9	mm	因为上部润滑孔的原因，滑块需要被覆盖的最小长度。
说明	1)			定位面
	2)			标记
	5)			安装螺钉
尺寸	A <sub>1</sub>	20.5	mm	-
	A <sub>3</sub>	16.6	mm	-
	A <sub>4</sub>	16.6	mm	-
	a <sub>L max</sub>	41	mm	a L 和 a R 取决于导轨的长度 l max
	a <sub>L min</sub>	20	mm	a L 和 a R 取决于导轨的长度 l max
	a <sub>R max</sub>	41	mm	a L 和 a R 取决于导轨的长度 l max
	a <sub>R min</sub>	20	mm	a L 和 a R 取决于导轨的长度 l max
	b	45	mm	公差: -0,005 / -0,035
	说明	G <sub>2</sub>	M10	
G <sub>S</sub>		M4x4		DIN EN ISO 4027
尺寸	H <sub>1</sub>	8.5	mm	-
	H <sub>4</sub>	52.4	mm	-
	H <sub>5</sub>	13.7	mm	-
	h	38	mm	-
	h <sub>1</sub>	19.5	mm	公差: +/-0,5

	$J_B$	60	mm	-
	$J_L$	60	mm	-
	$J_{L5}$	25.7	mm	周围结构上润滑孔的位置。
	$J_{L6}$	37	mm	-
	$j_L$	52.5	mm	-
说明	$K_1$	M12		根据 DIN ISO 4762-12.9的螺钉 最大锁紧力矩 [MA] (Nm) : M6 = 17 M8 = 41 M12 = 140 M14 = 220 M16 = 340 M24 = 1100
尺寸	$L_1$	104.2	mm	-
	$L_S$	2.2	mm	-
	$l_{max}$	2940	mm	单根导轨的最大长度；更长的导轨可以分成几段供货，并且相应地标注。根据合同约定，单根导轨最大长度可达到6米。
	$N_2$	6	mm	周边结构润滑孔的最大直径。
	$N_3$	M6		最大螺钉深度 6 mm
	$N_4$	M6		-
	$O$	10x1.5	mm	DIN 3771
	$T_5$	12.5	mm	-
	$W_{10}$	10	mm	距平面侧的宽度
	$W_7$	7	mm	距平面侧的宽度
	$W_8$	8	mm	距平面侧的宽度
重量	$m_W$	3050	g	滑块的质量
	$m_S$	9.4	kg/m	导轨的质量
基本额定载荷	$C$	92000	N	基本额定动载荷
	$C_0$	215000	N	基本额定静载荷
额定静扭矩	$M_{0x}$	1899	Nm	绕 X 轴的额定静扭矩
	$M_{0y}$	4255	Nm	绕 Y 轴的额定静扭矩
	$M_{0z}$	3821	Nm	绕 Z 轴的额定静扭矩

INA RUE45-E-H图片







参考资料: <http://www.sozhou.com/p/e90d04b5.html>