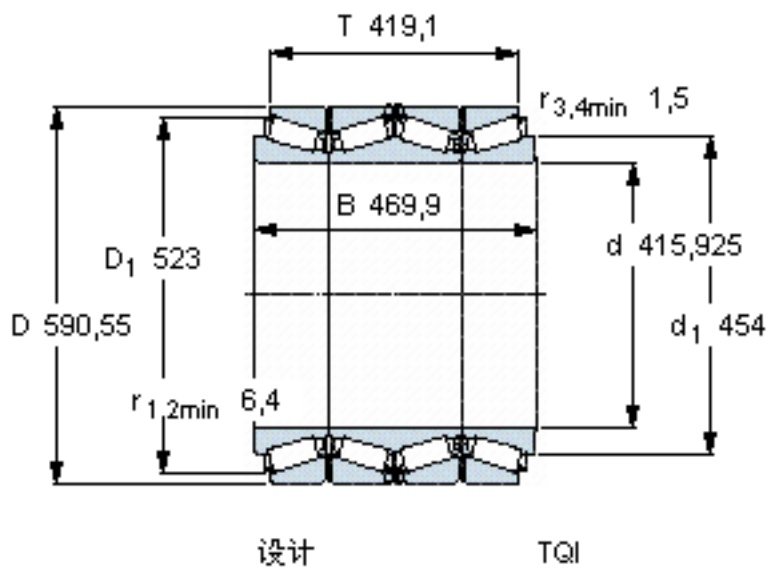


SKF BT4B 332814/HA1参数

主要尺寸	d	415.925	mm	-
	D	590.55	mm	-
	T	419.1	mm	-
	B	469.9	mm	-
基本额定载荷	C	7210000	N	动载荷
	C_0	19300000	N	静载荷
疲劳载荷极限	P_u	1460000	N	-
重量	重量	440000	g	-
型号	型号	BT4B 332814/HA1	-	-

SKF BT4B 332814/HA1图片



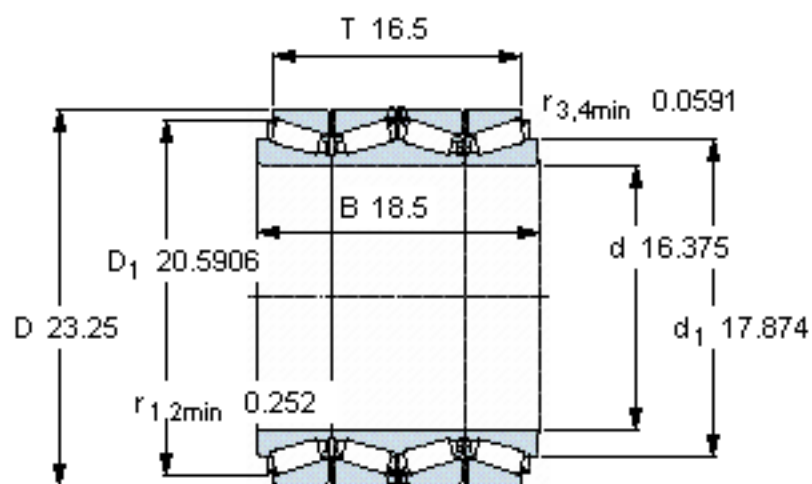
计算系数

e 0,33
Y₁ 2
Y₂ 3
Y₀ 2

对比数据

额定载荷
径向 [kN] C_F 1930
轴向 [kN] C_{Fa} 313
推力系数 K 1,76

参考资料:<http://www.sozhou.com/p/e922de5a.html>



设计

TQI

计算系数

e 0,33

Y_1 2

Y_2 3

Y_0 2

对比数据

额定载荷

径向 [kN]

轴向 [kN]

推力系数

C_F 1930

C_{Fa} 313

K 1,76