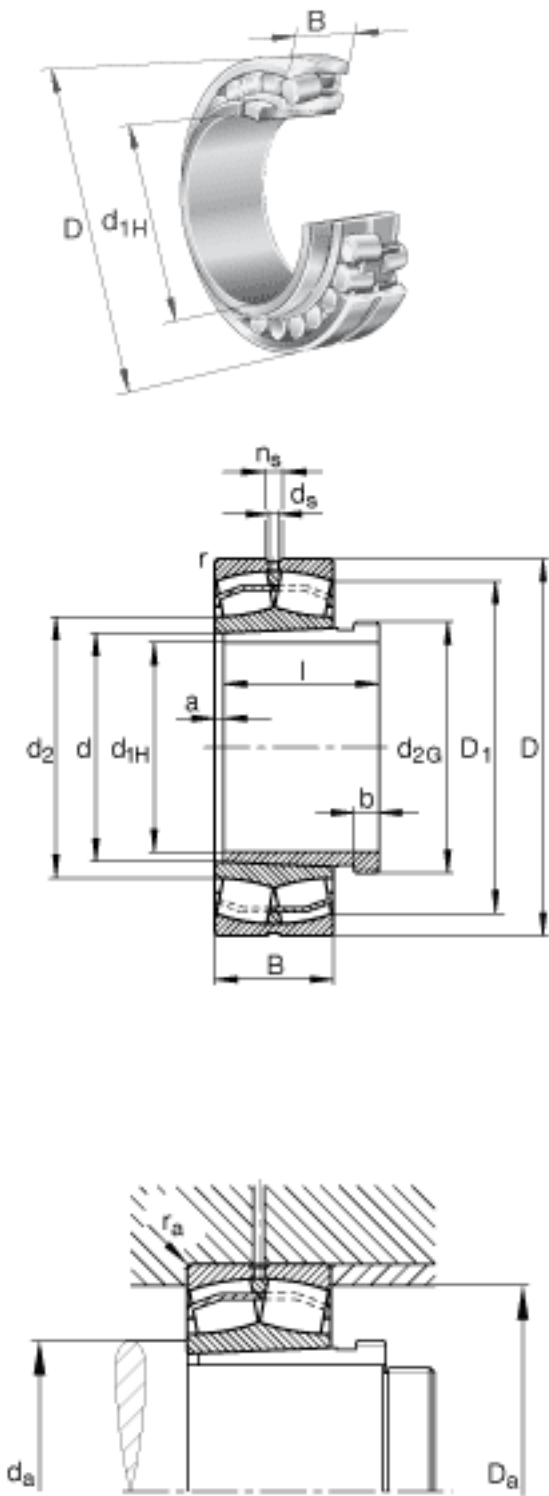


FAG 23232-E1A-K-M + AH3232G参数

尺寸	d_{1H}	150	mm	-
	D	290	mm	-
	B	104	mm	-
	a	6	mm	-
	b	20	mm	-
	D_1	249.3	mm	-
	$D_{a\ max}$	276	mm	-
	d	160	mm	-
	d_{2G}	M170x3		-
	$d_{a\ min}$	174	mm	-
	d_s	8	mm	-
	l	124	mm	-
	n_s	15	mm	-
	$r_{a\ max}$	2.5	mm	-
	r_{min}	3	mm	-
说明		AH3232G		型号, 退卸套
重量	m	28500	g	质量
	m_1	3650	g	质量, 退卸套
基本额定载荷	C_r	1460000	N	基本额定动载荷, 径向
计算系数	e	0.34		-
	Y_1	2		-
	Y_2	2.98		-
基本额定载荷	C_{0r}	1910000	N	基本额定静载荷, 径向
计算系数	Y_0	1.96		-
极限转速	n_G	2210	r/min	极限转速
参考转速	n_B	1300	r/min	参考速度
疲劳极限载荷	C_{ur}	146000	N	疲劳极限载荷, 径向

FAG 23232-E1A-K-M + AH3232G图片



参考资料:<http://www.sozhou.com/p/e94bc54c.html>