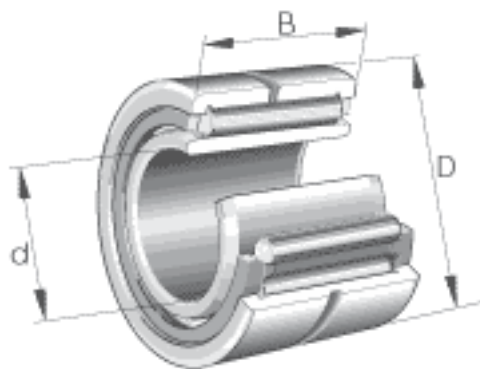


INA NA4838参数

尺寸	d	190	mm	-
	D	240	mm	-
	B	50	mm	-
	F	210	mm	-
	r_{min}	1.5	mm	-
	s	1.5	mm	轴向位移
重量	m	5610	g	质量
基本额定载荷	C_r	255000	N	基本额定动载荷, 径向
	C_{0r}	690000	N	基本额定静载荷, 径向
疲劳极限载荷	C_{ur}	100000	N	疲劳极限载荷, 径向
极限转速	n_G	2250	r/min	极限转速
参考转速	n_B	1350	r/min	参考转速

INA NA4838图片





参考资料:<http://www.sozhou.com/p/e9679c44.html>