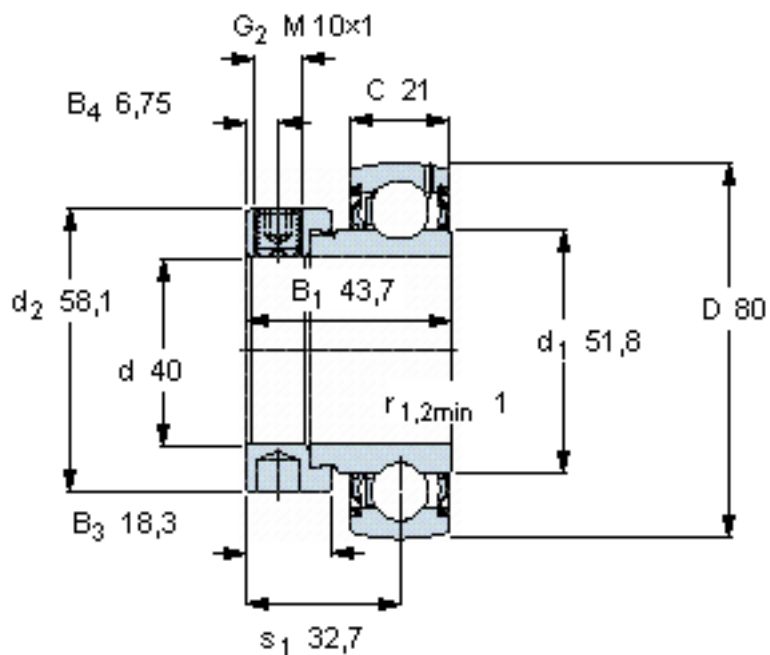


SKF YET 208/VL065参数

主要尺寸	d	40	mm	-
	D	80	mm	-
	B <sub>1</sub> (B)	43.7	mm	-
	C	21	mm	-
基本额定载荷	C	30700	N	动载荷
	C <sub>0</sub>	19000	N	静载荷
疲劳载荷极限	P <sub>u</sub>	800	N	-
极限转速	带h6轴公差	4800	r/min	-
重量	重量	590	g	-
型号	型号	YET 208/VL065	-	-

SKF YET 208/VL065图片



六角键销尺寸 [mm]

5

推荐的紧固扭矩 [Nm]

16,5

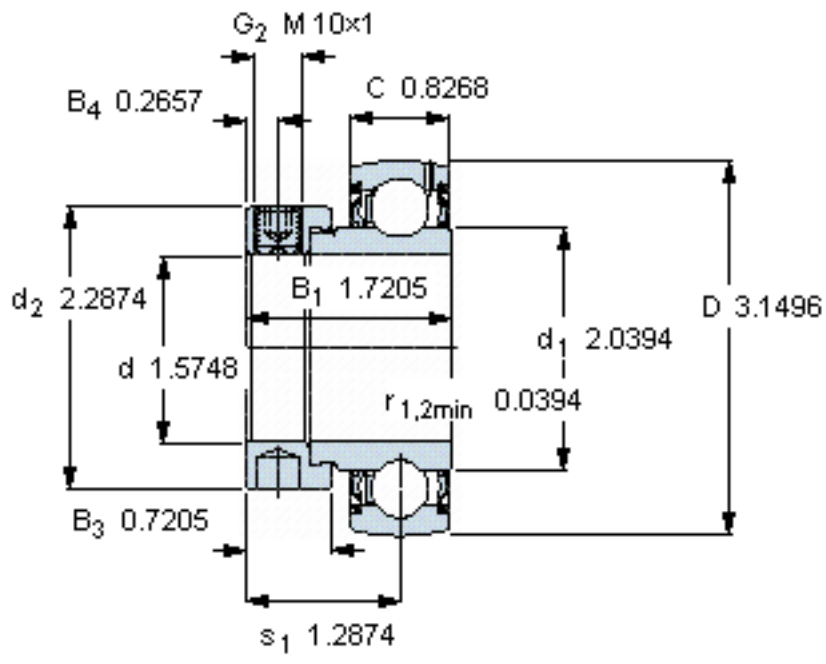
适宜的橡胶活圈

RIS 208 A

计算系数

$f_0$  14

参考资料: <http://www.sozhou.com/p/e9697785.html>



**六角键销尺寸 [mm]**

5

**推荐的紧固扭矩 [Nm]**

16,5

**适宜的橡胶活圈**

RIS 208 A

**计算系数**

$f_0$  14