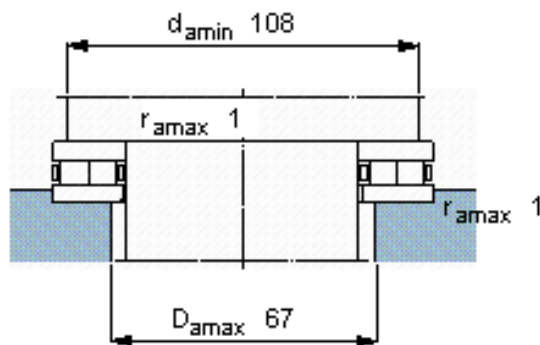
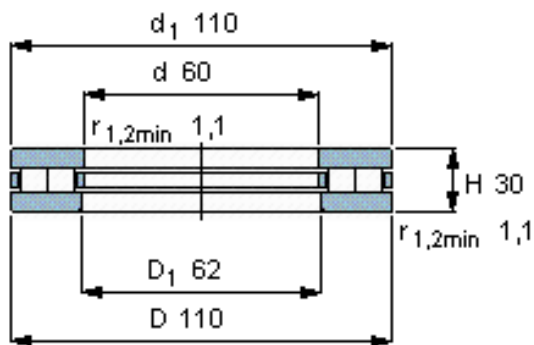


### SKF 89312 TN参数

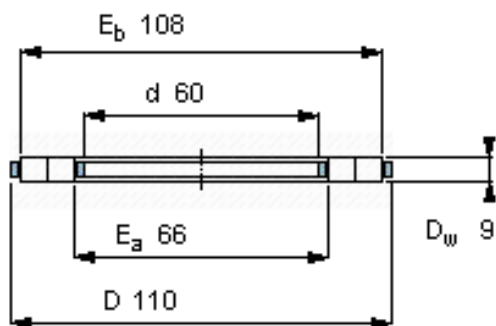
主要尺寸	d	60	mm	-
	D	110	mm	-
	H	30	mm	-
基本额定载荷	C	146000	N	动载荷
	$C_0$	600000	N	静载荷
疲劳载荷极限	$P_u$	62000	N	-
最小载荷系数	A	0.028	-	-
额定转速	额定转度	1400	r/min	-
	极限转速	2800	r/min	-
重量	重量	1250	g	-
型号	完整轴承	89312 TN	-	-
	滚子和保持架推力组件	K 89312 TN	-	-

### SKF 89312 TN图片

#### 完整轴承



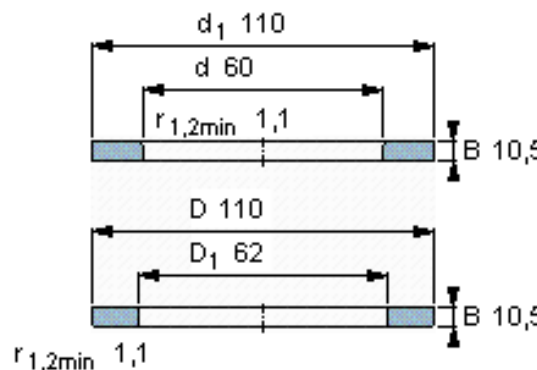
#### 滚子和保持架推力组件



#### 适宜的部件

轴垫圈  
WS 89312

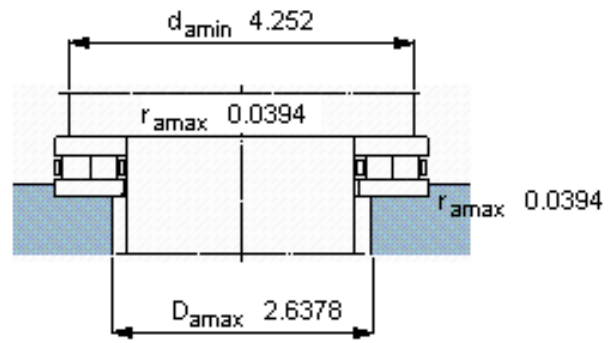
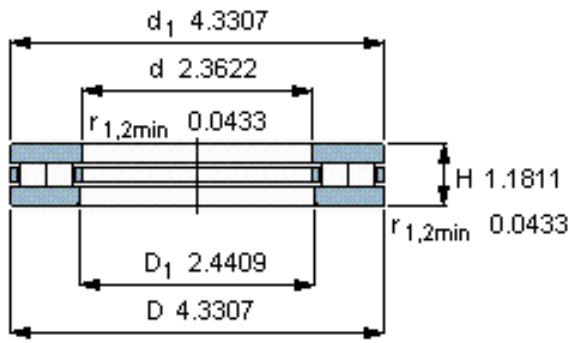
轴承座垫圈  
GS 89312



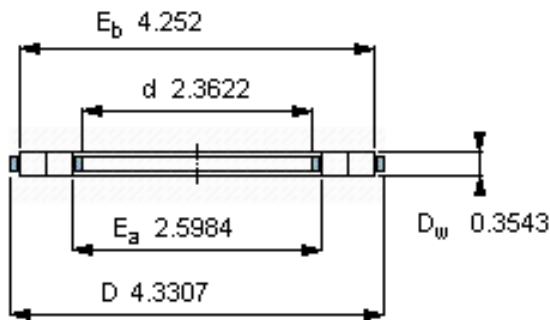
K 89312 TN

质量 kg 0,15

**完整轴承**



**滚子和保持架推力组件**



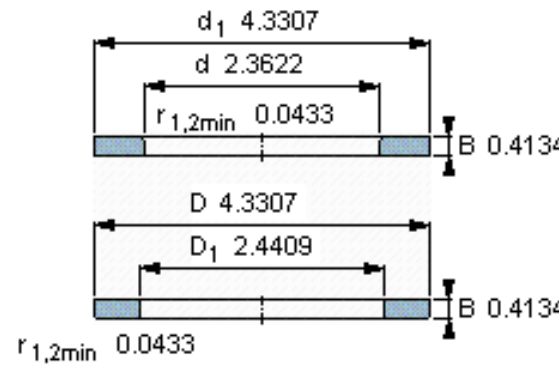
K 89312 TN

质量 kg 0,15

**适宜的部件**

轴垫圈  
WS 89312

轴承座垫圈  
GS 89312



参考资料: <http://www.sozhou.com/p/e973d0ce.html>