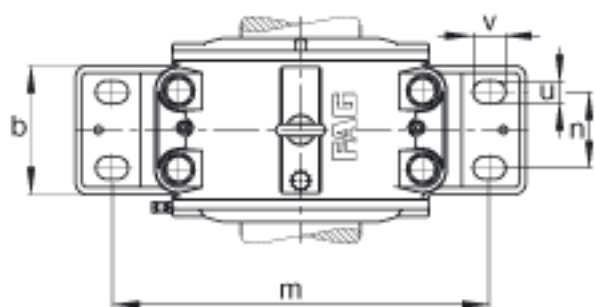
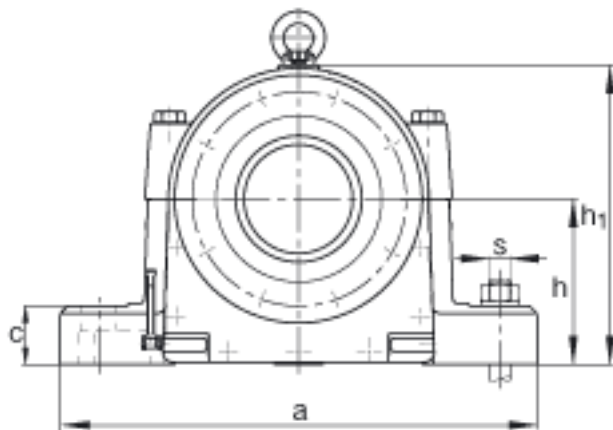
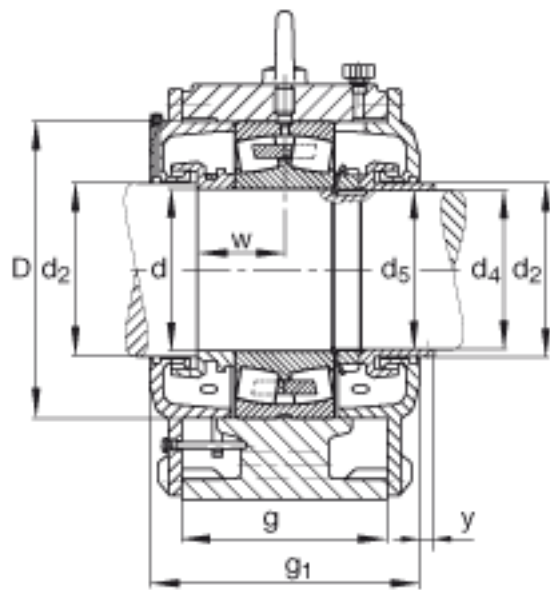
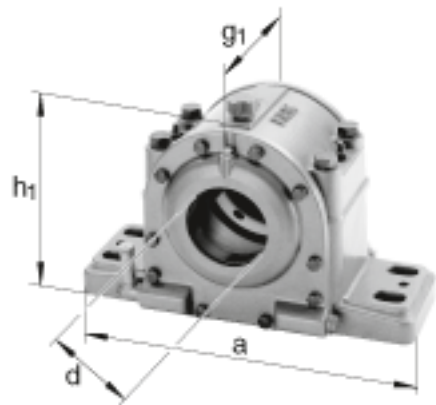


FAG LOE248-N-BL-L参数

重量	m ₁	385000	g	质量, 轴承座
说明		LOE248-N-BL-L		型号, 轴承座
尺寸	d	240	mm	-
	a	980	mm	-
	h ₁	615	mm	-
	g ₁	400	mm	-
说明		100-125	mm	油位高度
尺寸	b	280	mm	-
	c	120	mm	-
	D	440	mm	-
	d ₂	260	mm	-
	d ₄	235	mm	-
	d ₅	Tr240x4	mm	-
	g	300	mm	-
	h	340	mm	-
说明		820	mm	-
		HM48T		型号, 锁紧螺母
		MB48		型号, 爪式垫圈
尺寸		8.4 l		初始润滑油量
	n	165	mm	-
	s	M42		-
	u	48	mm	-
	v	70	mm	-
	w	120	mm	-
说明	y	22	mm	-
		22248		型号, 轴承

FAG LOE248-N-BL-L图片



参考资料:<http://www.sozhou.com/p/e99d646a.html>