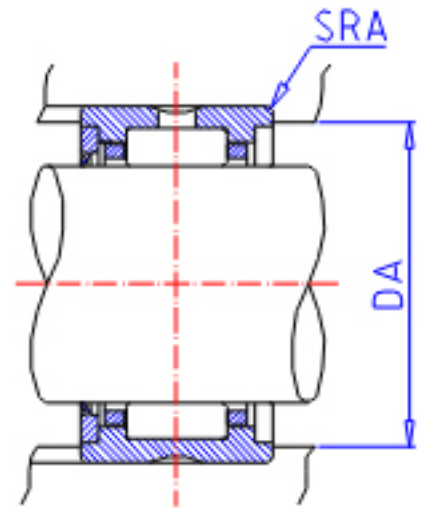
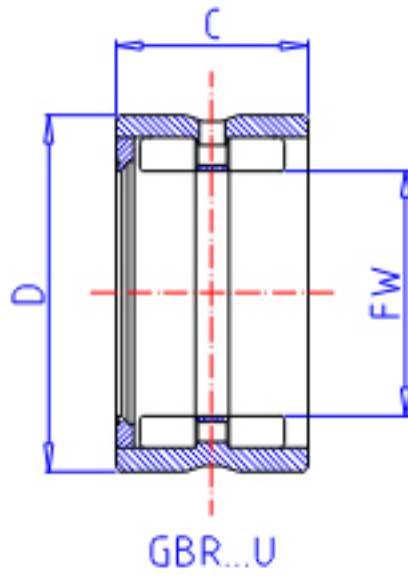
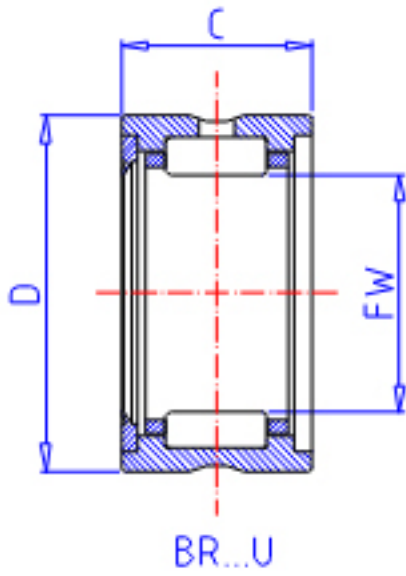


IKO GBR 526828 U参数

轴径	STDRT	82.550	mm	轴径
型号	ORDER	GBR 526828 U		型号
重量	MASS	960.0	g	重量
主要尺寸	FW	82.550	mm	内径
	D	107.950	mm	外径
	C	44.45	mm	宽度
安装尺寸	DA	99.9	mm	(最大)
主要尺寸	SRA	1.5	mm	(最大)
基本额定载荷	CR	127000	N	动载荷
	COR	231000	N	静载荷

IKO GBR 526828 U图片



参考资料:<http://www.sozhou.com/p/e9a46667.html>

