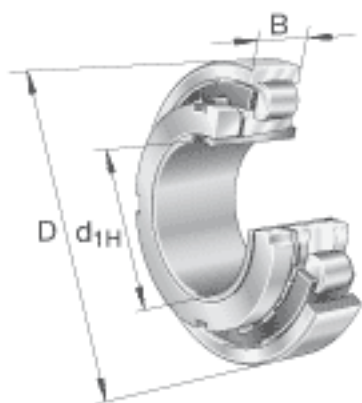
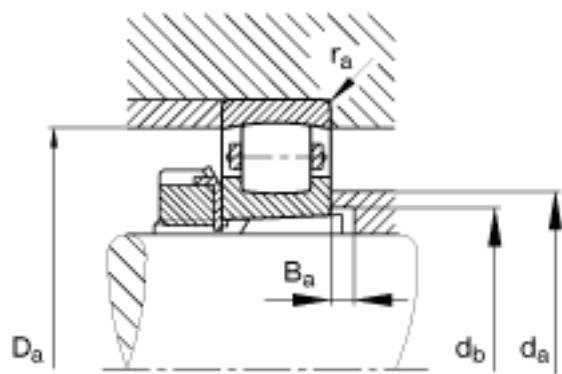
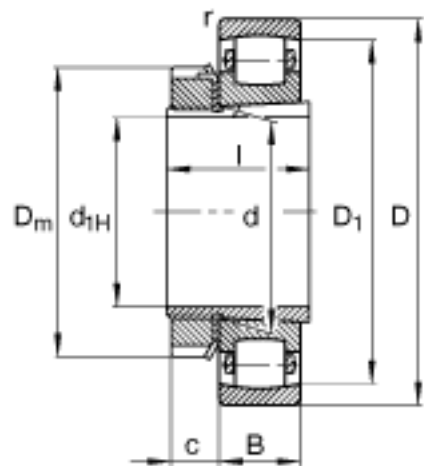


FAG 20212-K-TVP-C3 + H212参数

尺寸	D_1	97.8	mm	-
	$D_{a\ max}$	101	mm	-
	D_m	80	mm	-
	d	60	mm	-
	$d_{a\ max}$	73	mm	-
	$d_{b\ min}$	64	mm	-
	l	38	mm	-
	$r_{a\ max}$	1.5	mm	-
	r_{min}	1.5	mm	-
	说明		H212	
重量	m	822	g	质量
	m_1	350	g	质量, 紧定套
基本额定载荷	C_r	85000	N	基本额定动载荷, 径向
	C_{0r}	100000	N	基本额定静载荷, 径向
极限转速	n_G	6600	r/min	极限转速
基本额定载荷	C_{ur}	10600	N	疲劳极限载荷, 径向
尺寸	d_{1H}	55	mm	-
	D	110	mm	-
	B	22	mm	-
	$B_{a\ min}$	6	mm	-
	c	13	mm	-

FAG 20212-K-TVP-C3 + H212图片





参考资料:<http://www.sozhou.com/p/e9a79da6.html>