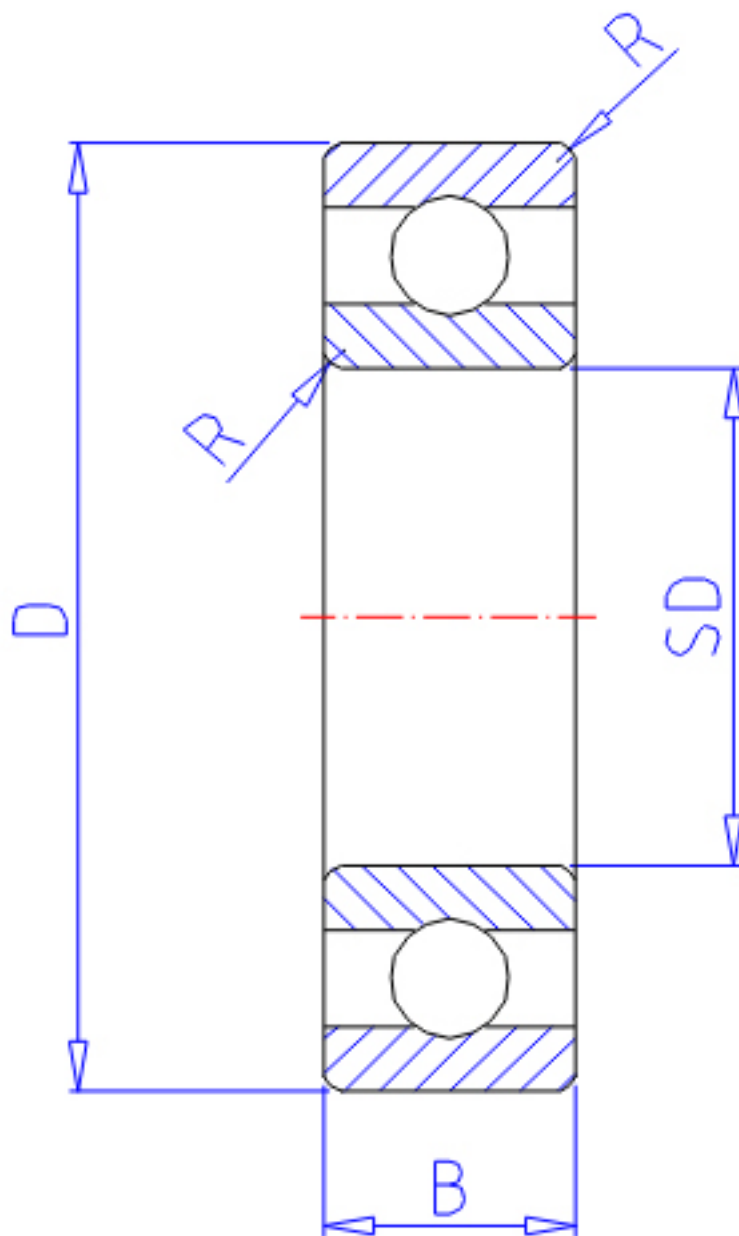


## NTN 6911参数

主要尺寸	SD	55	mm	-
	D	80	mm	外径
	B	13	mm	宽度
	R	1.0	mm	-
型号	ORDER	6911		型号
基本额定载荷	CR	16000	N	动载荷
	COR	13300	N	静载荷
	CRF	1630	kgf	动载荷
	CORF	1350	kgf	静载荷
极限转速	LSG	8200	r/min	脂润滑
	LSO	9600	r/min	油润滑
重量	MASS	180	g	重量

## NTN 6911图片



参考资料:<http://www.sozhou.com/p/e9a9154b.html>

