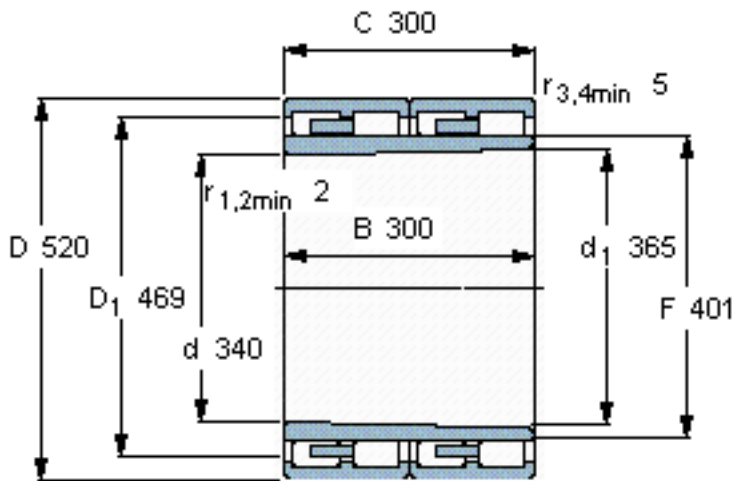


SKF 315767 K参数

主要尺寸	d	340	mm	-
	D	520	mm	-
	B	300	mm	-
	C	300	mm	-
基本额定载荷	C	4290000	N	动载荷
	C_0	9000000	N	静载荷
疲劳载荷极限	P_u	800000	N	-
重量	重量	215000	g	-
型号	型号	315767 K	-	-

SKF 315767 K图片

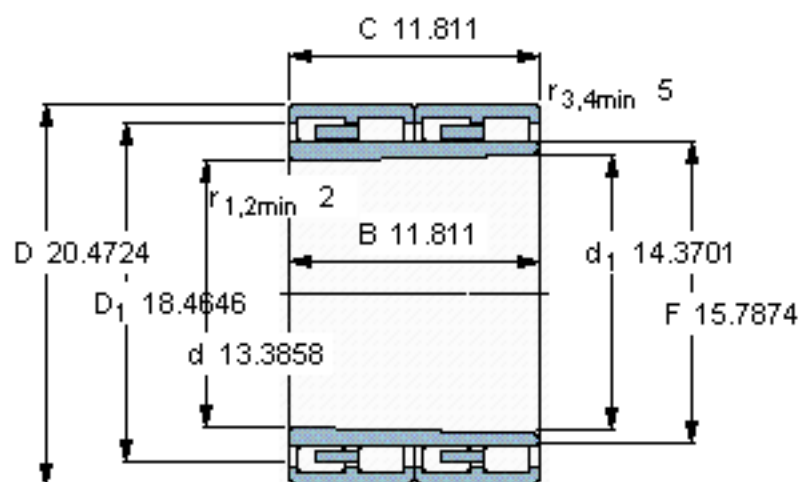


设计
BC4T.1/W33

圆锥孔，圆锥
1: 12

计算系数
 k_r 0,46

参考资料: <http://www.sozhou.com/p/e9b76010.html>



设计
BC4T.1/W33

圆锥孔，圆锥
1: 12

计算系数
 k_r 0,46