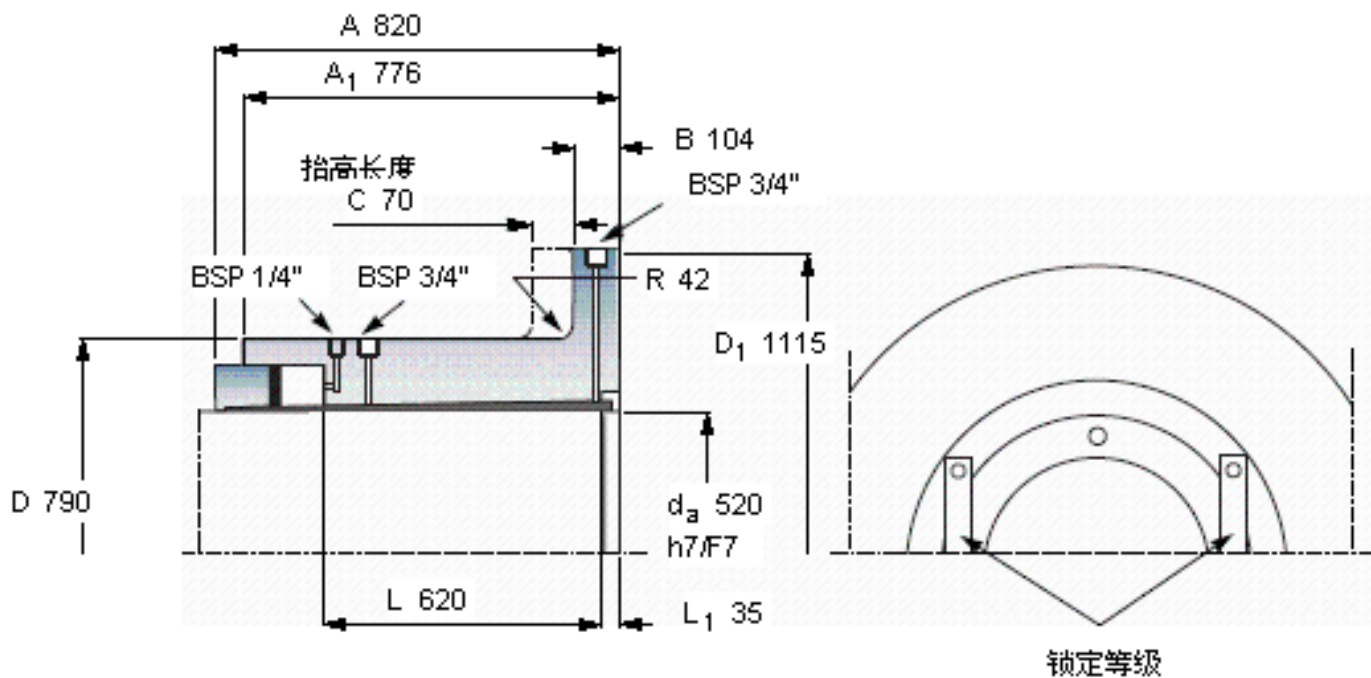


SKF OKF 520参数

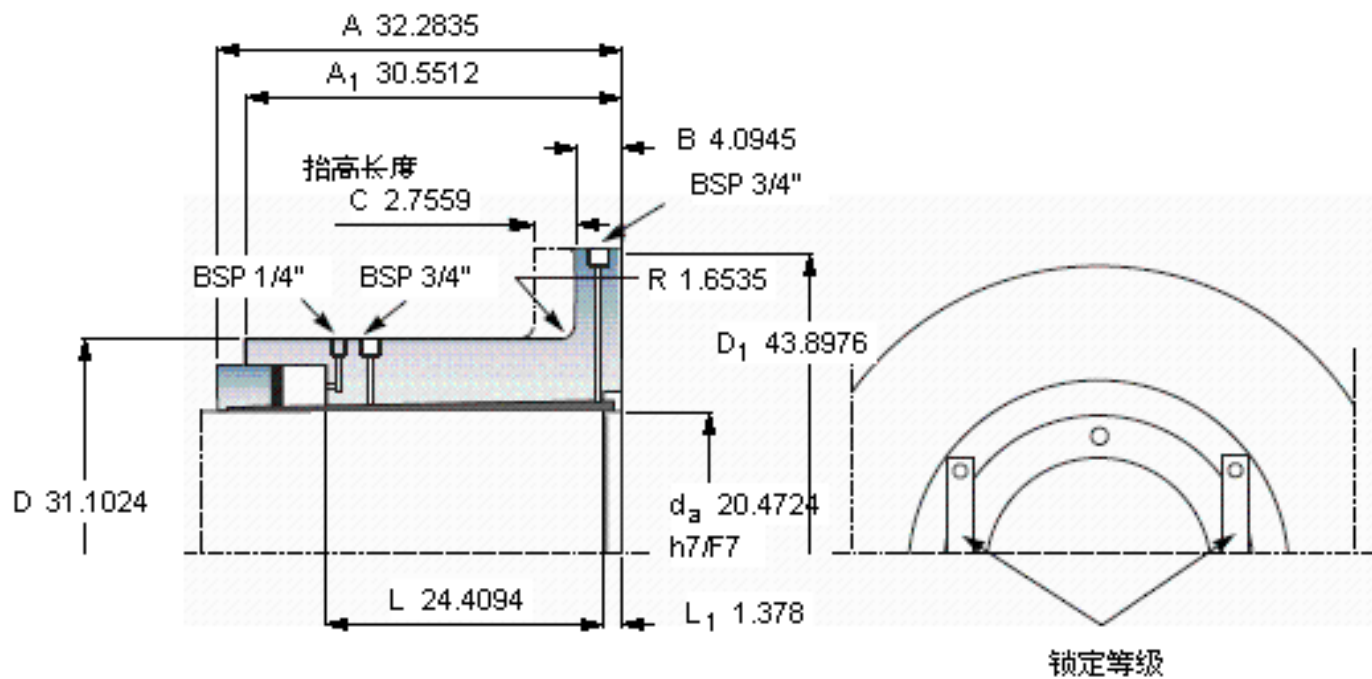
轴直径	d_a	520	mm	-
主要尺寸	D	790	mm	-
	D_1	1115	mm	-
	A	820	mm	-
	A_1	776	mm	-
	B	104		-
	R	42		-
	L	620		-
	L_1	35		-
	C	70		-
	重量	重量	2020000	g
扭矩	最大	3660	kNm	-
型号	型号	OKF 520	-	-
合适的超紧配螺栓尺寸	合适的超紧配螺栓尺寸	OKBS 80	-	-

SKF OKF 520图片



C
节距圆评估是按：E

必须应用在“动力传动性能”章节中提及的安全系数以获得容许的扭矩



C
节距圆评估是按：E

必须应用在“动力传动性能”章节中提及的安全系数以获得容许的扭矩

参考资料：<http://www.sozhou.com/p/e9b8cbc7.html>