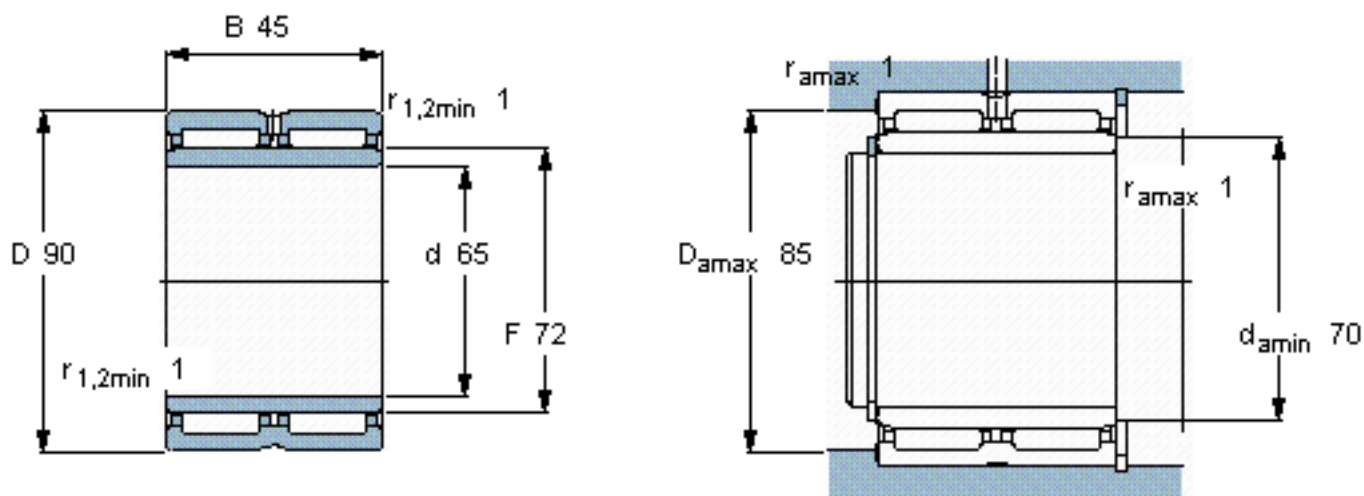


### SKF NA 6913参数

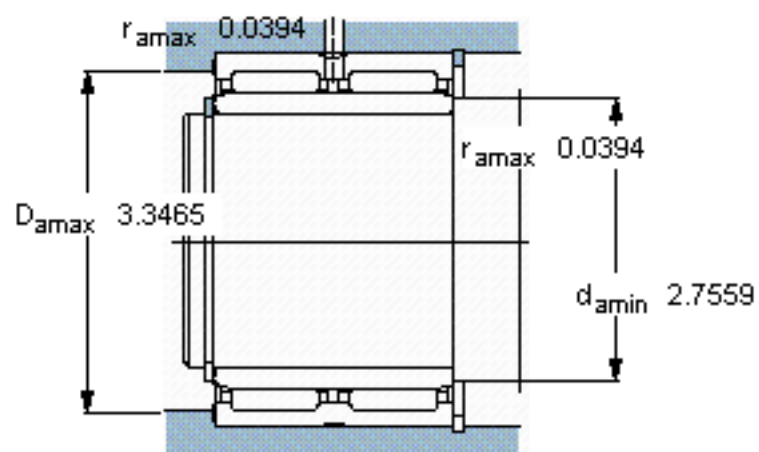
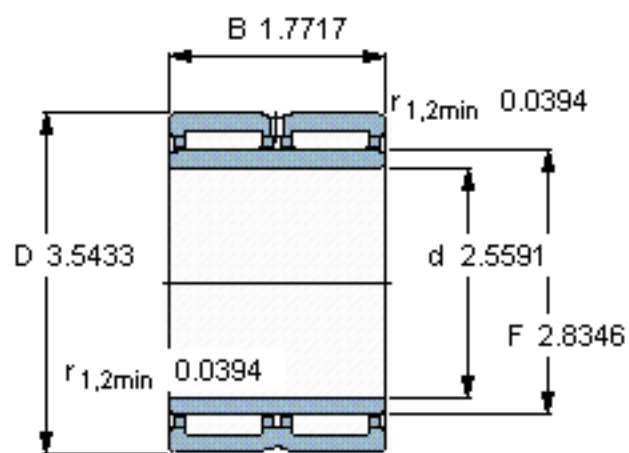
主要尺寸	d	65	mm	-
	D	90	mm	-
	B	45	mm	-
基本额定载荷	C	95200	N	动载荷
	$C_0$	212000	N	静载荷
疲劳载荷极限	$P_u$	27000	N	-
额定转速	参考转速	5600	r/min	-
	极限转速	6300	r/min	-
重量	重量	830	g	-
型号	型号	NA 6913	-	-

### SKF NA 6913图片



从轴承中一个圈环的正常位置相对于另一个圈环的允许轴向位移：  
 $s \leq 1,5$

参考资料：<http://www.sozhou.com/p/e9bbe8e9.html>



从轴承中一个圈环的正常位置相对于另一个圈环的允许轴向位移：

$s$  0.0591