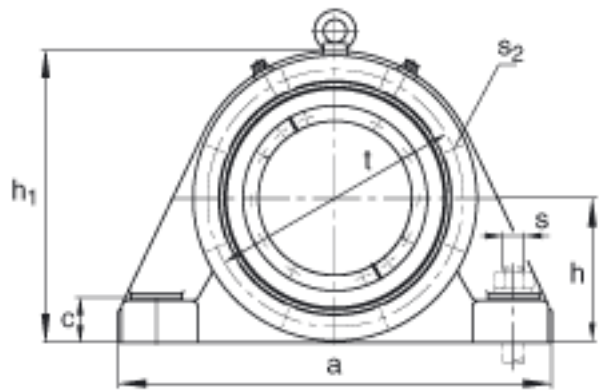
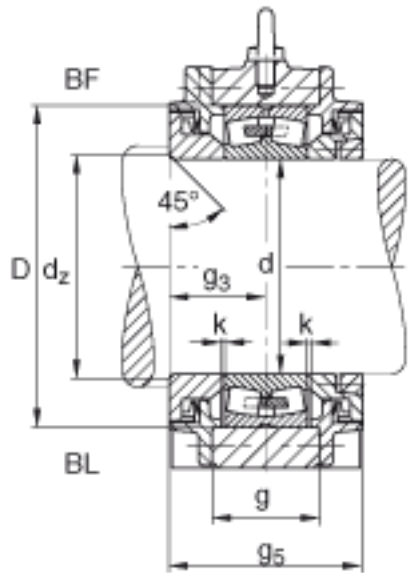


FAG BND3072-Z-T-BF-S参数

尺寸	d	360	mm	-	
	a	960	mm	-	
	$h_1$	660	mm	-	
	b	280	mm	-	
	c	100	mm	-	
	D	540	mm	-	
	$d_z$	380	mm	-	
	g	170	mm	-	
	$g_3$	140	mm	-	
	$g_5$	280	mm	-	
	h	330	mm	-	
	m	820	mm	-	
	n	180	mm	-	
	s	M36		-	
	说明	$s_2$	M20		-
	尺寸	t	590	mm	-
		u	42	mm	-
v		52	mm	-	
说明	$s_2$	8		数量	
		23072		型号, 轴承	
重量	$m_1$	330000	g	质量, 轴承座	
说明		BND3072		型号, 轴承座	

FAG BND3072-Z-T-BF-S图片





参考资料:<http://www.sozhou.com/p/e9cd4f55.html>