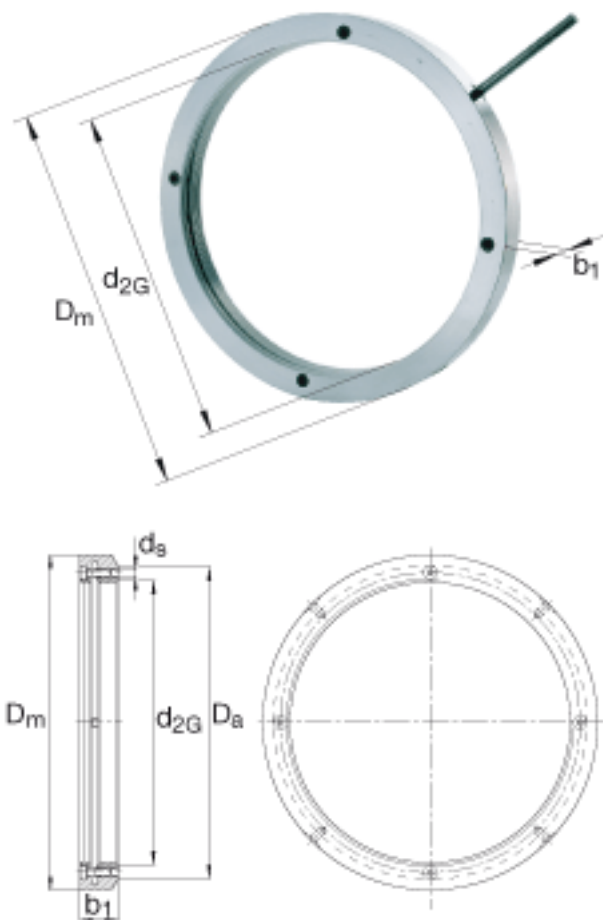


FAG HMZ3064参数

尺寸	$d_{2G}$	Tr320x5	mm	螺纹
	$D_m$	380	mm	-
	$b_1$	42	mm	-
	$D_a$	356	mm	-
锁紧力矩	$M_{aL}$	54	Nm	每个锁紧螺钉的锁紧力矩
尺寸	$d_s$	M10		锁紧螺钉的螺纹
说明		4		锁紧螺钉，数量
重量	m	10600	g	质量，螺母

FAG HMZ3064图片



参考资料:<http://www.sozhou.com/p/e9ce7779.html>