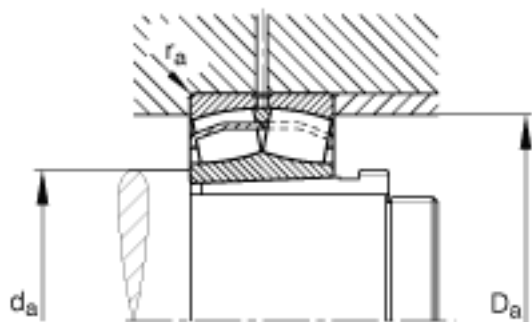
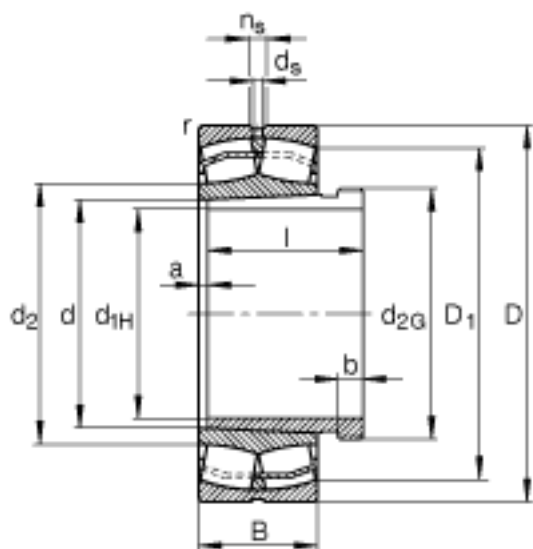
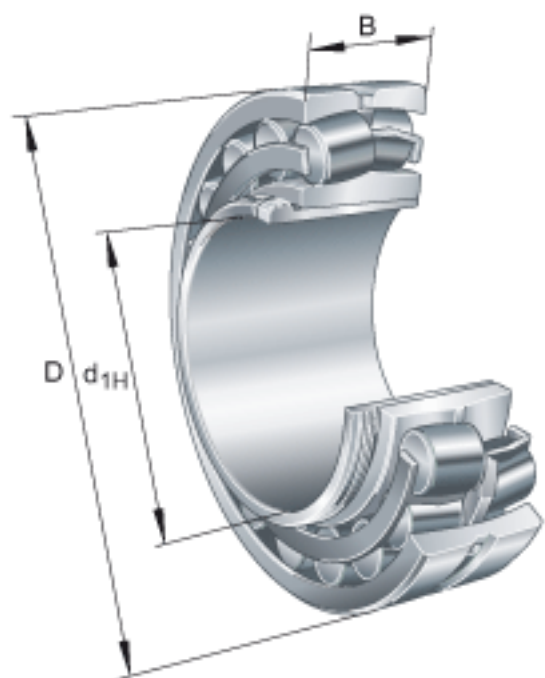


FAG 22324-E1-K-T41A + AHX2324G参数

尺寸	$n_s$	15	mm	-
	$r_{a\ max}$	2.5	mm	-
	$r_{\min}$	3	mm	-
说明		AHX2324G		型号, 退卸套
重量	$m$	22100	g	质量
	$m_1$	1500	g	质量, 退卸套
基本额定载荷	$C_r$	1080000	N	基本额定动载荷, 径向
计算系数	$e$	0.33		-
	$Y_1$	2.06		-
	$Y_2$	3.06		-
基本额定载荷	$C_{0r}$	1170000	N	基本额定静载荷, 径向
计算系数	$Y_0$	2.01		-
极限转速	$n_G$	2850	r/min	极限转速
参考转速	$n_B$	2070	r/min	参考速度
疲劳极限载荷	$C_{ur}$	103000	N	疲劳极限载荷, 径向
尺寸	$d_{1H}$	115	mm	-
	$D$	260	mm	-
	$B$	86	mm	-
	$a$	4	mm	-
	$b$	17	mm	-
	$D_1$	222.4	mm	-
	$D_{a\ max}$	246	mm	-
	$d$	120	mm	-
	$d_2$	150.7	mm	-
	$d_{2G}$	M130x2		-
	$d_{a\ min}$	134	mm	-
	$d_s$	8	mm	-
	$l$	105	mm	-

FAG 22324-E1-K-T41A + AHX2324G图片



参考资料:<http://www.sozhou.com/p/e9de42db.html>