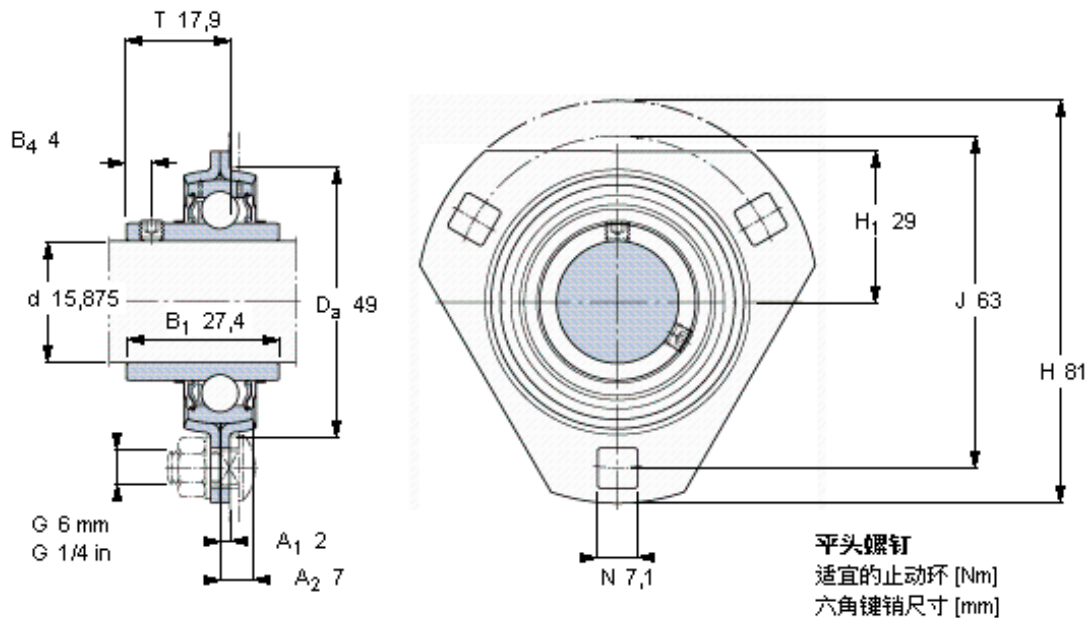


SKF PFD 5/8 TF参数

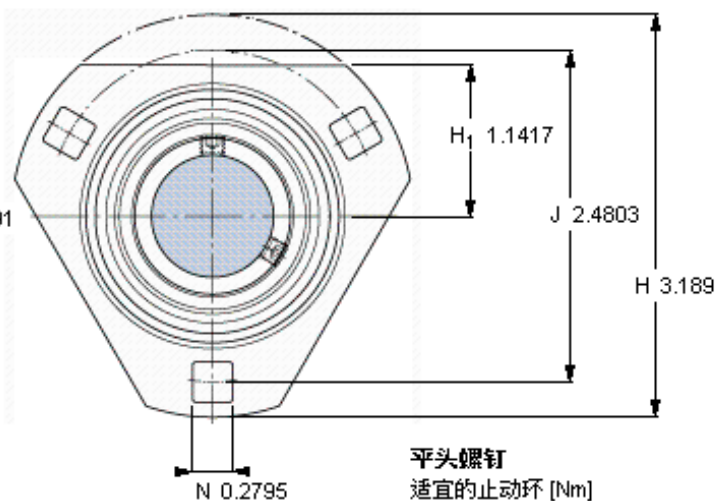
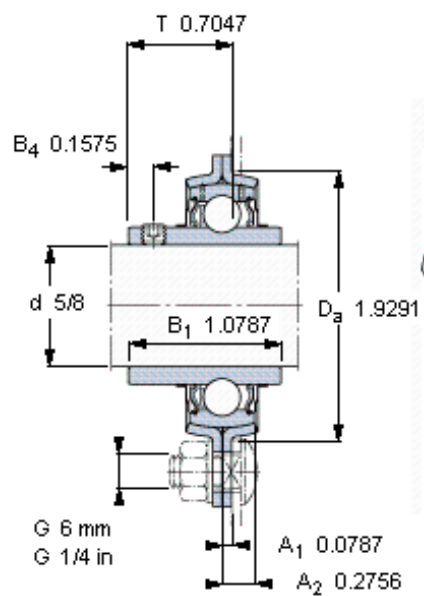
| | | | | |
|---------|----------------|----------------|----|-----|
| 主要尺寸 | d | 15.875 | mm | - |
| | D _a | 49 | mm | - |
| | H | 81 | mm | - |
| | J | 63 | mm | - |
| | T | 17.9 | mm | - |
| 基本额定载荷 | C | 9560 | N | 动载荷 |
| | C ₀ | 4750 | N | 静载荷 |
| 允许轴承座载荷 | 径向 | 2500 | N | - |
| 重量 | 重量 | 180 | g | - |
| 型号 | 轴承单元 | PFD 5/8 TF | - | - |
| 订货型号 | 轴承座 | PFD 40 | - | - |
| | 轴承 | YAR 203-010-2F | - | - |

SKF PFD 5/8 TF图片



10-32x1/4
4
2,38125

参考资料: <http://www.sozhou.com/p/e9fd26af.html>



平头螺钉
 适宜的止动环 [Nm]
 六角键销尺寸 [mm]

10-32×1/4
 4
 2,38125