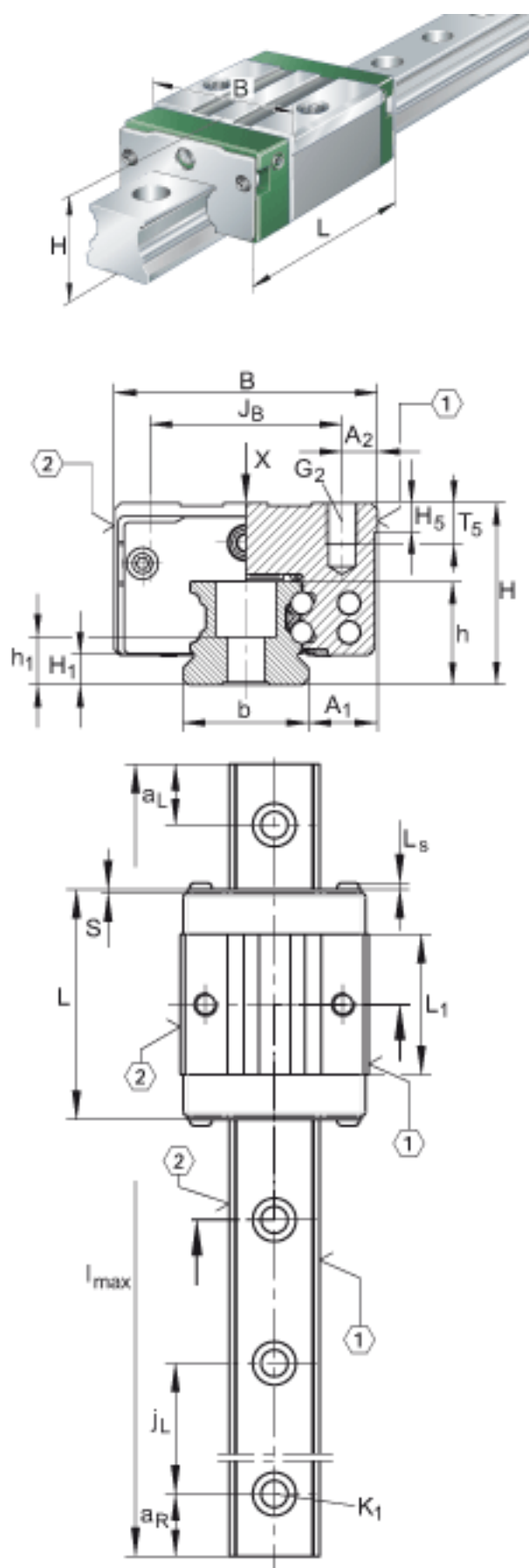


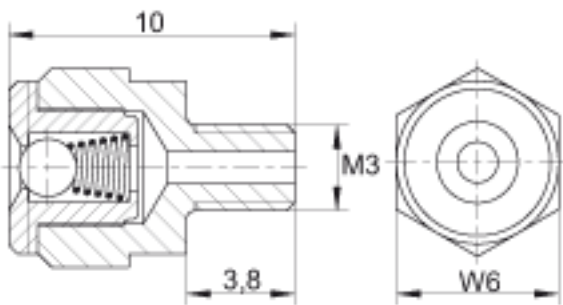
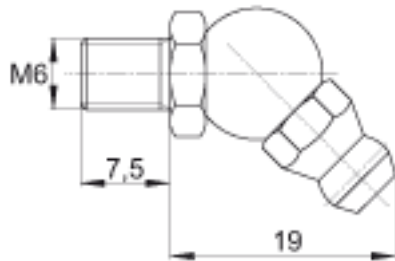
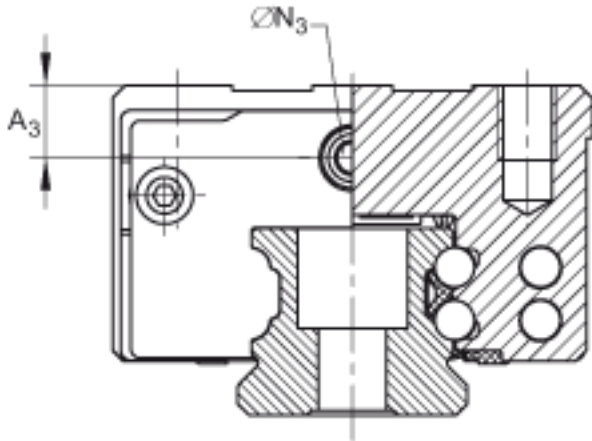
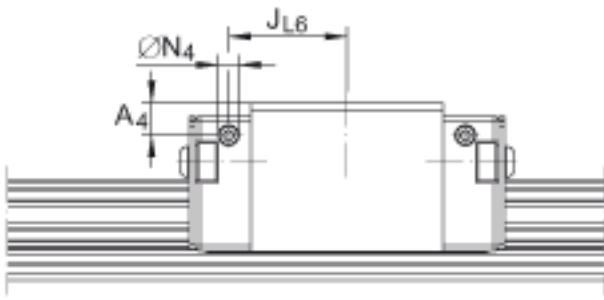
INA KUVE20-B-ESC参数

重量	m_S	2.2	kg/m	导轨的质量
说明				根据 DIN 636, 基本额定载荷的计算, 基本额定动载荷基于实践经验。
基本额定载荷	C	8900	N	基本额定动载荷
	C_0	15400	N	基本额定静载荷
尺寸	M_{0x}	190	Nm	绕 X 轴的额定静扭矩
	M_{0y}	85	Nm	绕 Y 轴的额定静扭矩
	M_{0z}	85	Nm	绕 Z 轴的额定静扭矩
	H	28	mm	-
	B	42	mm	-
	L	50.4	mm	-
说明	1)			定位面
	2)			标记
	3)			根据 DIN 71 412-B M5 标准, 带锥头的润滑嘴被松散提供
尺寸	A_1	11	mm	-
	A_2	5	mm	-
	A_3	6	mm	-
	A_4	4.3	mm	-
	$a_{L \max}$	53	mm	a_L 和 a_R 取决于导轨的长度 l_{\max}
	$a_{L \min}$	20	mm	a_L 和 a_R 取决于导轨的长度 l_{\max}
	$a_{R \max}$	53	mm	a_L 和 a_R 取决于导轨的长度 l_{\max}
	$a_{R \min}$	20	mm	a_L 和 a_R 取决于导轨的长度 l_{\max}
	b	20	mm	公差: $-0,005 / -0,03$

说明	G_2	M5			根据 DIN ISO 4762-12.9的螺钉 最大锁紧力矩 (Nm) : M3 = 2,5 M4 = 5 M5 = 10 M6 = 17 M8 = 41 M10 = 83 M12 = 140 M14 = 220 M16 = 340 如有可能, 应有螺钉防松措施。
尺寸	H_1	4.5	mm		-
	H_5	5.25	mm		-
	h	17	mm		-
	h_1	9.1	mm		-
	J_B	32	mm		-
	J_{L6}	18.9	mm		-
	j_L	60	mm		-
说明	K_1	M5			根据 DIN ISO 4762-12.9的螺钉 最大锁紧力矩 (Nm) : M3 = 2,5 M4 = 5 M5 = 10 M6 = 17 M8 = 41 M10 = 83 M12 = 140 M14 = 220 M16 = 340 如有可能, 应有螺钉防松措施。
尺寸	L_1	29.4	mm		-
	L_S	1.3	mm		-
	l_{max}	2960	mm		单根导轨的最大长度; 更长的导轨可以分成几段供货, 并且相应地标注。根据合同约定, 单根导轨最大长度可达到6米。
	N_3	4.5	mm		最大允许的润滑连接螺纹深度: 7 mm
	N_4	2.57	mm		最大允许的润滑连接螺纹深度: 5,5 mm
	S	0.8	mm		-
	T_5	7.5	mm		-
	W_6	6	mm		距平面侧的宽度
重量	m_W	180	g		滑块的质量

INA KUVE20-B-ESC图片





参考资料:<http://www.sozhou.com/p/ea06f082.html>

