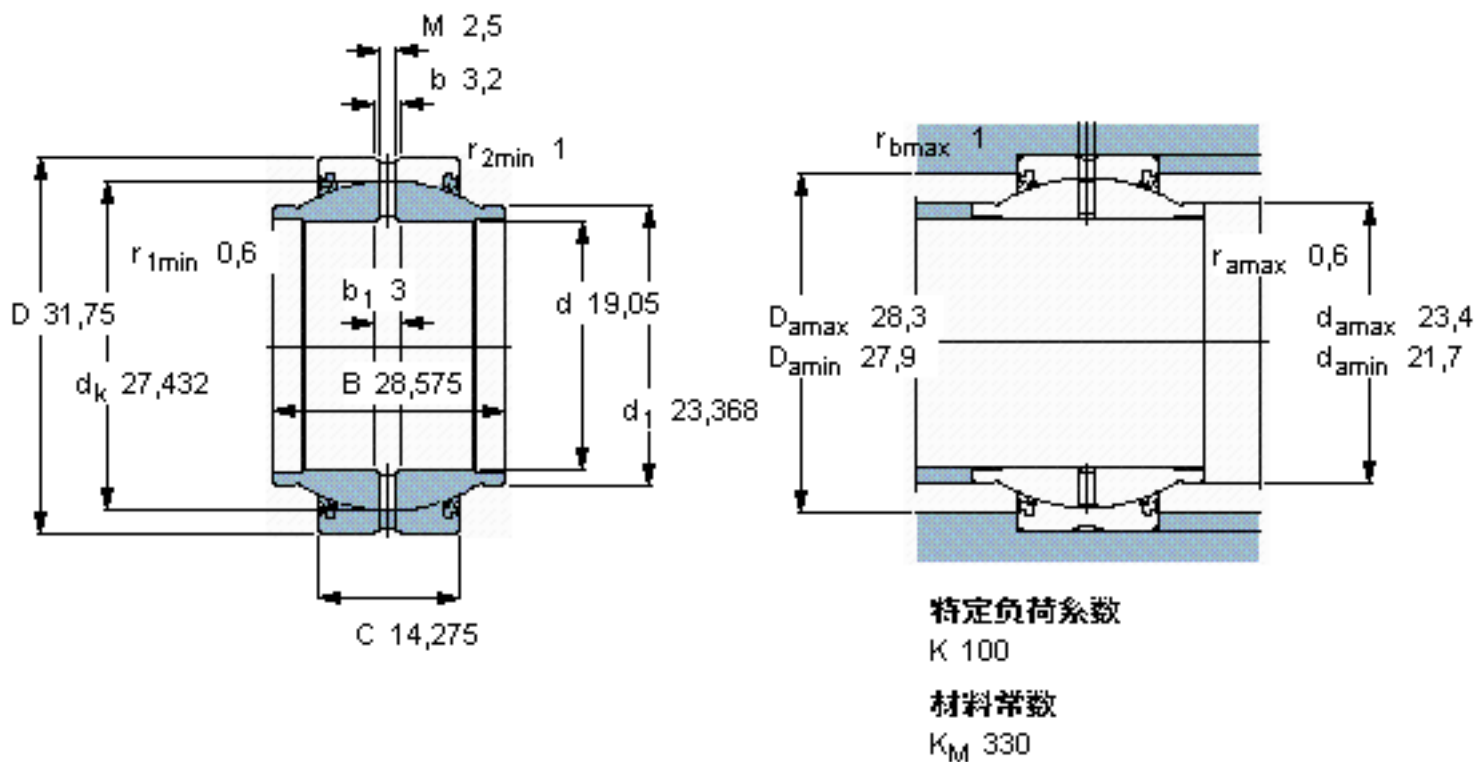


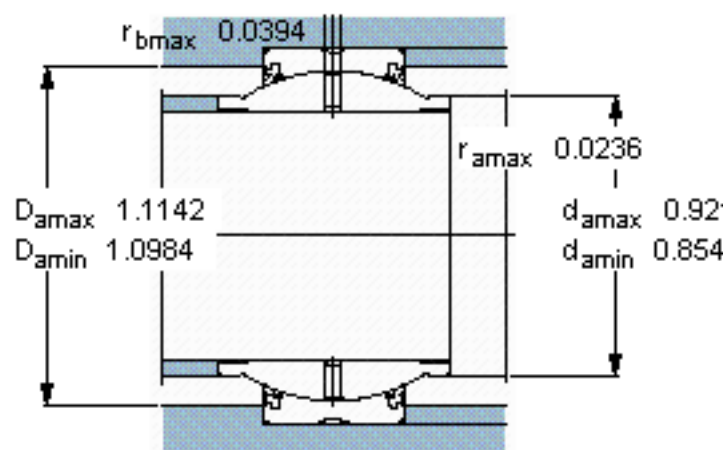
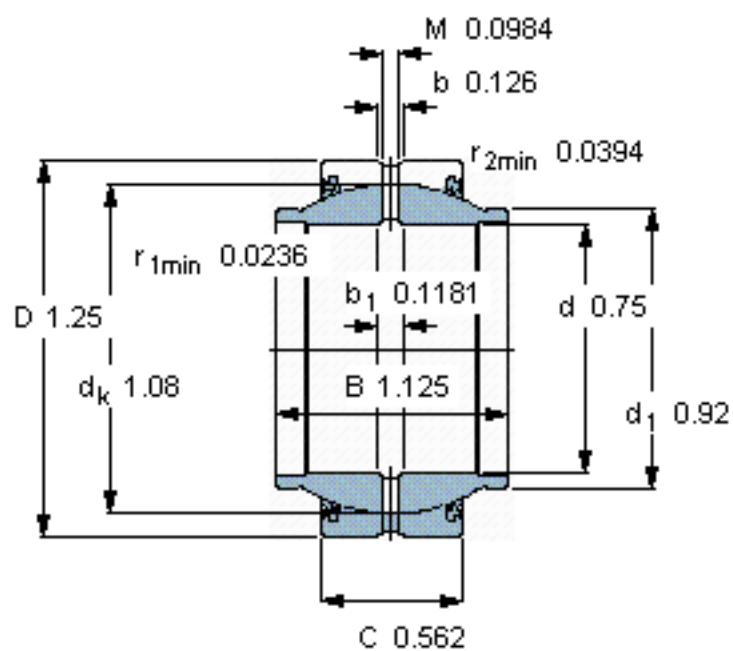
SKF GEZM 012 ES-2RS参数

主要尺寸	d	19.05	mm	-
	D	31.75	mm	-
	B	28.575	mm	-
	C	14.275	mm	-
倾斜角	±	5	度	-
基本额定载荷	C	31500	N	动载荷
	C_0	93000	N	静载荷
重量	重量	68	g	-
型号	型号	GEZM 012 ES-2RS	-	-

SKF GEZM 012 ES-2RS图片



参考资料: <http://www.sozhou.com/p/ea131882.html>



特定負荷係数

K 100

材料係数

K_M 330