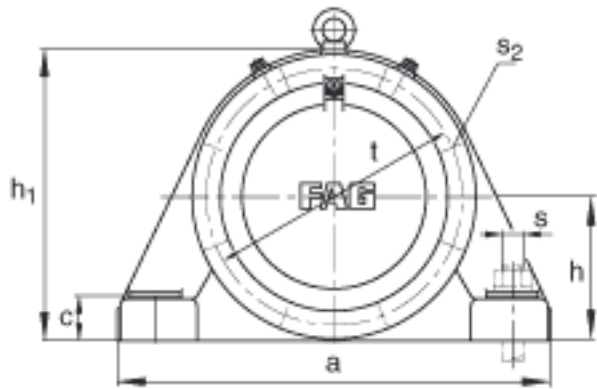
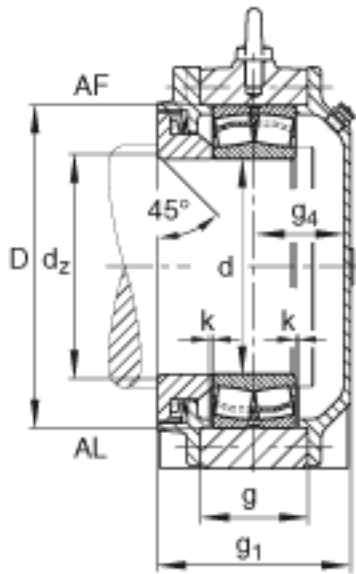


FAG BND3122-Z-T-AL-S参数

尺寸	d	110	mm	-
	a	400	mm	-
	h ₁	263	mm	-
	g ₁	146	mm	-
	b	140	mm	-
	c	40	mm	-
	D	180	mm	-
	d _z	118	mm	-
	g	80	mm	-
	g ₄	62	mm	-
	h	130	mm	-
	k	2.5	mm	-
	m	300	mm	-
	n	80	mm	-
	s	M20		-
说明	s ₂	M12		-
尺寸	t	215	mm	-
	u	25	mm	-
	v	35	mm	-
说明	s ₂	8		数量
		23122		型号, 轴承
重量	m ₁	40000	g	质量, 轴承座
说明		BND3122		型号, 轴承座

FAG BND3122-Z-T-AL-S图片



参考资料:<http://www.sozhou.com/p/ea18d45a.html>

