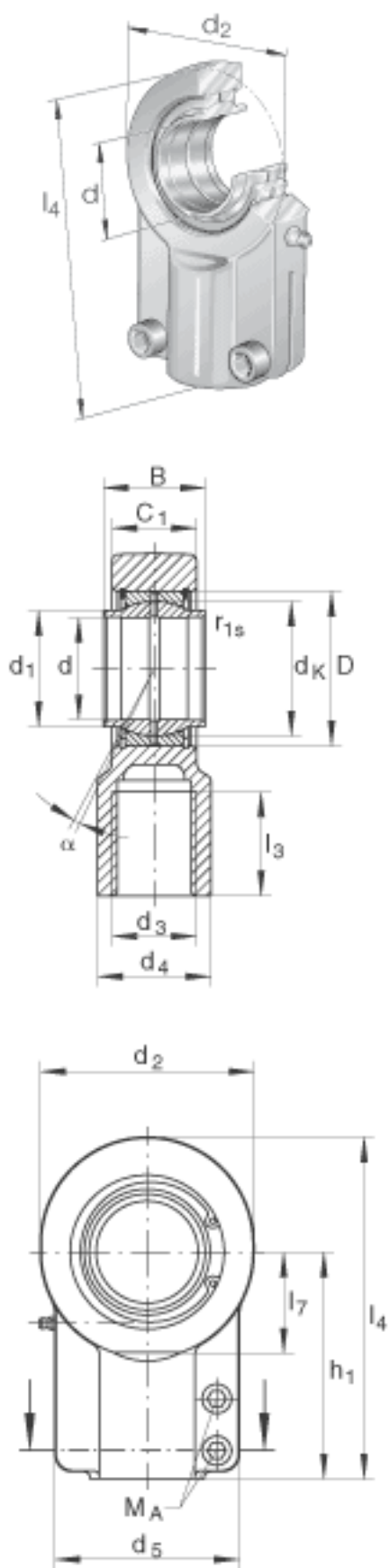


INA GIHNRK100-L0参数

尺寸	F_Z	500000	N	公称柱面力
	h_1	210	mm	-
	l_3	96	mm	-
	l_7	98	mm	-
	$r_{1s \min}$	1	mm	倒角尺寸
接触角	α	4		-
重量	m	28000	g	质量
基本额定载荷	C_r	610000	N	基本额定动载荷，径向
	C_{0r}	840000	N	基本额定静载荷，径向 轴承座的基本额定载荷
锁紧力矩	M_A	385	Nm	螺母的锁紧力矩
说明		500		公称柱面力
尺寸	d	100	mm	轴承座孔径公差：H7 (算术平均值) 公差： +0,035 / 0
	d_2	210	mm	-
	l_4	322	mm	-
说明		0.065 - 0.165	mm	径向内部游隙
尺寸	B	100	mm	公差：0 / -0,35
	C_1	84	mm	-
	C_2	62	mm	-
	D	150	mm	-
	d_1	113	mm	-
	d_3	M80x3		-
	d_4	110	mm	-
	d_5	178	mm	-
	d_6	M20x60		按 DIN 912-10.9 的孔 座顶盖螺栓
	d_K	130	mm	-

INA GIHNRK100-L0图片



参考资料:<http://www.sozhou.com/p/ea2a4d31.html>

