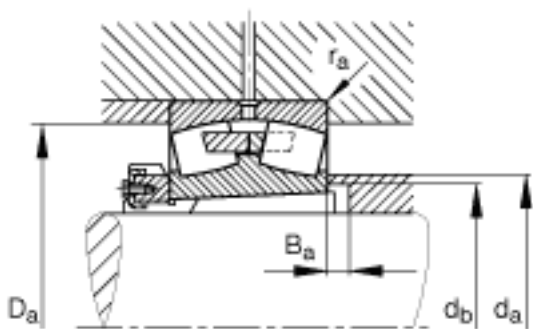
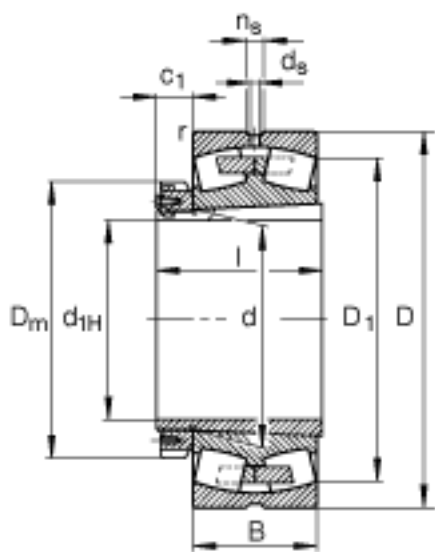
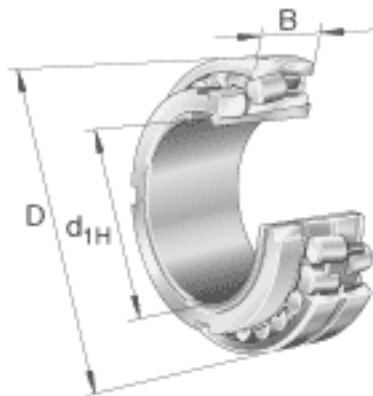


FAG 23088-K-MB + H3088参数

尺寸	$d_{1H}$	410	mm	-
	D	650	mm	-
	B	157	mm	-
	$B_{a \min}$	17	mm	-
	c	60	mm	-
	$c_1$	75	mm	-
	$D_1$	586.8	mm	-
	$D_{a \max}$	627	mm	-
	$D_m$	520	mm	-
	d	440	mm	-
	$d_{a \max}$	488	mm	-
	$d_{b \min}$	458	mm	-
	$d_s$	12.5	mm	-
	l	228	mm	-
	$n_s$	23.5	mm	-
	$r_{a \max}$	5	mm	-
	$r_{\min}$	6	mm	-
说明		H3088		质量, 紧定套
重量	m	177000	g	质量
	$m_1$	67700	g	质量, 紧定套
基本额定载荷	$C_r$	3400000	N	基本额定动载荷, 径向
计算系数	e	0.24		-
	$Y_1$	2.84		-
	$Y_2$	4.23		-
基本额定载荷	$C_{0r}$	7100000	N	基本额定静载荷, 径向
计算系数	$Y_0$	2.78		-
极限转速	$n_G$	1010	r/min	极限转速

参考转速	$n_B$	610	r/min	参考速度
疲劳极限载荷	$C_{ur}$	405000	N	疲劳极限载荷，径向

FAG 23088-K-MB + H3088图片



参考资料:<http://www.sozhou.com/p/ea30e9be.html>