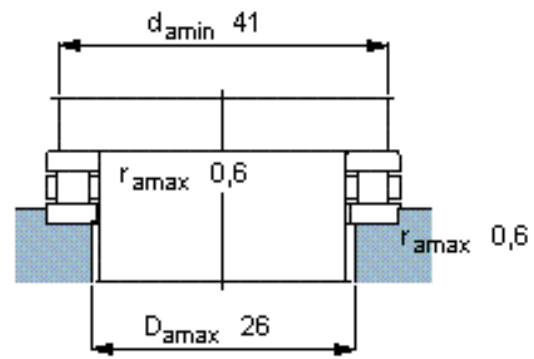
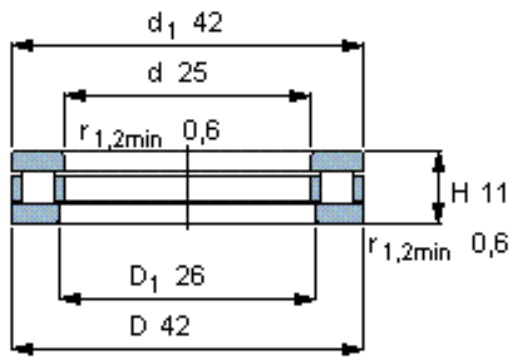


## SKF 81105 TN参数

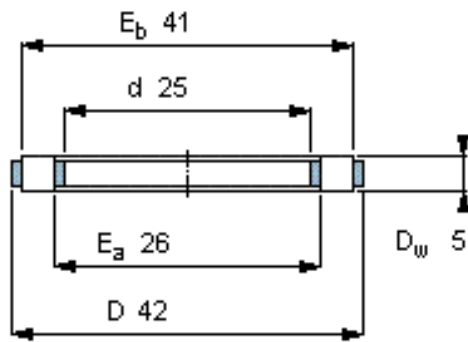
主要尺寸	d	25	mm	-
	D	42	mm	-
	H	11	mm	-
基本额定载荷	C	25000	N	动载荷
	$C_0$	69500	N	静载荷
疲劳载荷极限	$P_u$	6800	N	-
最小载荷系数	A	-	-	-
额定转速	额定转度	3200	r/min	-
	极限转速	6300	r/min	-
重量	重量	53	g	-
型号	完整轴承	81105 TN	-	-
	滚子和保持架推力组件	K 81105 TN	-	-

## SKF 81105 TN图片

**完整轴承**



**滚子和保持架推力组件**



K 81105 TN

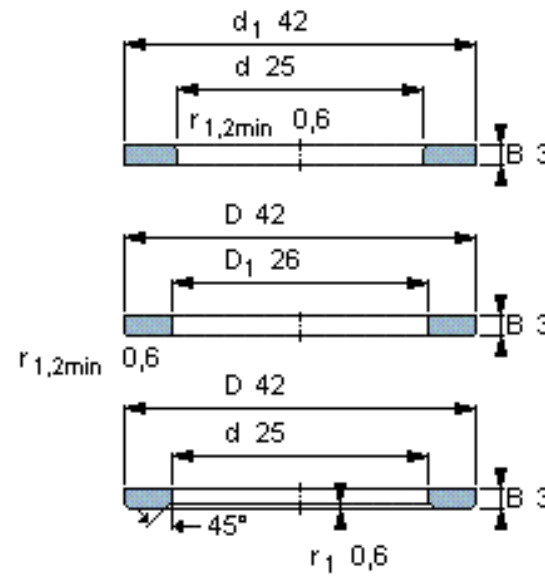
质量 kg 0,015

**适宜的部件**

轴垫圈  
WS 81105

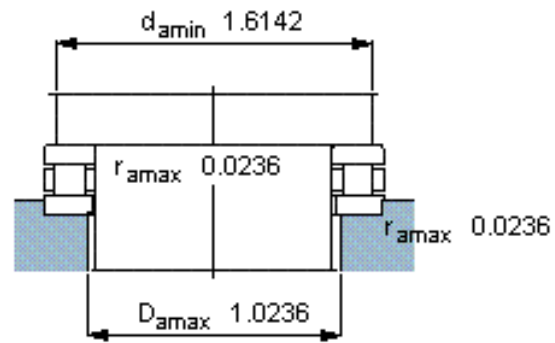
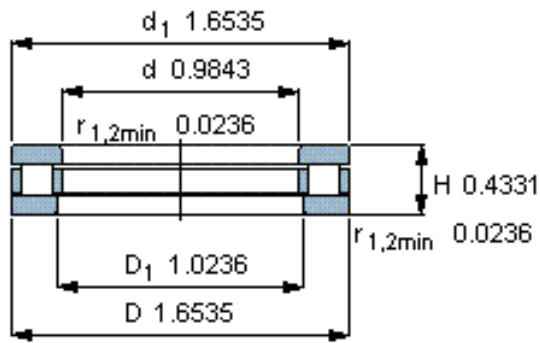
轴承座垫圈  
GS 81105

滚道圈  
LS 2542

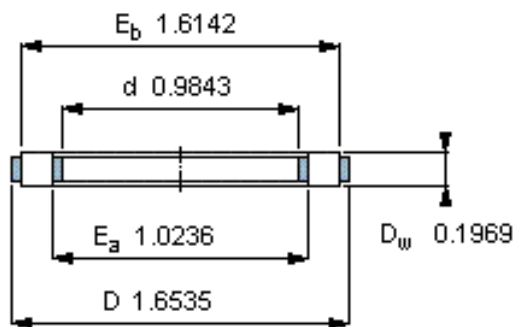


参考资料: <http://www.sozhou.com/p/ea58f5ae.html>

**完整轴承**



**滚子和保持架推力组件**



K 81105 TN

质量 kg 0,015

**适宜的部件**

轴垫圈  
WS 81105

轴承座垫圈  
GS 81105

滚道圈  
LS 2542

