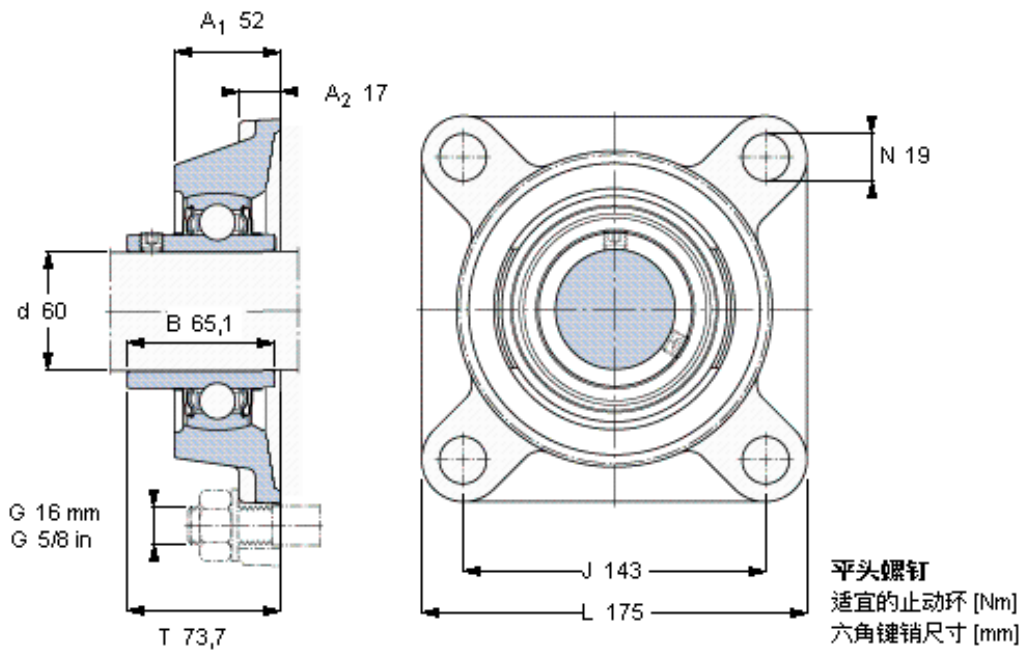


SKF FY 60 TF/VA228参数

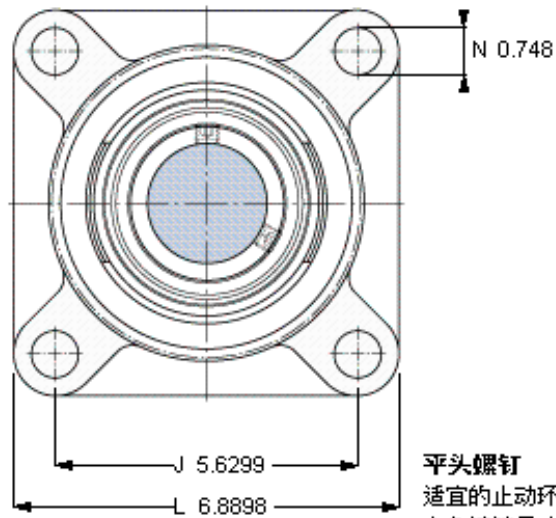
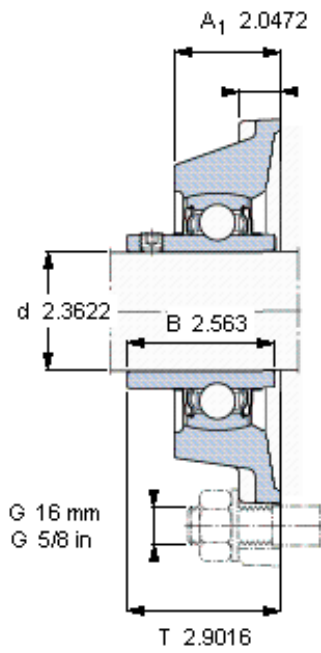
| | | | | |
|--------|----------------|-------------------|----|-----|
| 主要尺寸 | d | 60 | mm | - |
| | A ₁ | 52 | mm | - |
| | J | 143 | mm | - |
| | L | 175 | mm | - |
| | T | 73.7 | mm | - |
| 基本额定载荷 | C ₀ | 36000 | N | 静载荷 |
| 重量 | 重量 | 4600 | g | - |
| 型号 | 轴承单元 | FY 60 TF/VA228 | - | - |
| | 轴承座 | FY 512 U/VA228 | - | - |
| | 轴承 | YAR 212-2FW/VA228 | - | - |

SKF FY 60 TF/VA228图片



M 10x
16,5
5

参考资料: <http://www.sozhou.com/p/ea5bec1f.html>



平头螺钉
 适宜的止动环 [Nm]
 六角键销尺寸 [mm]

M 10x
 16,5
 5