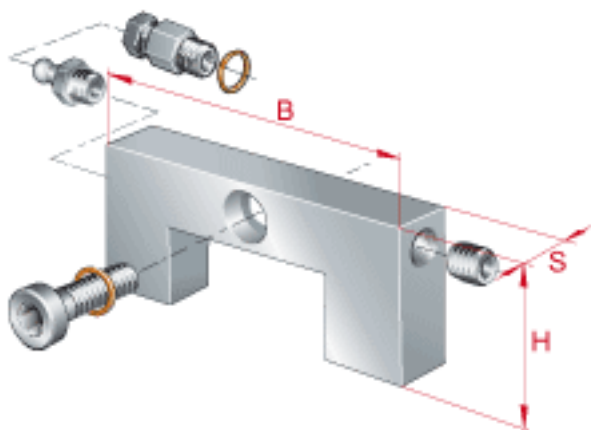
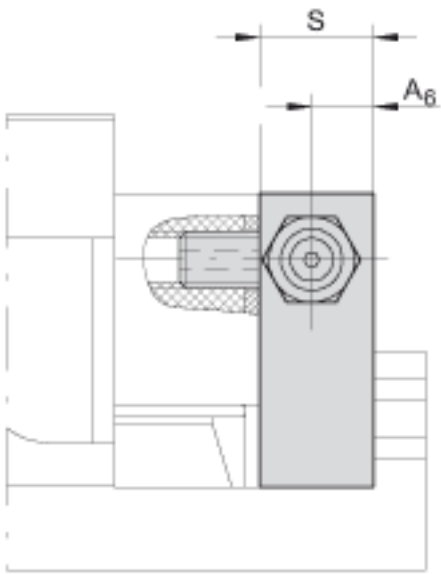
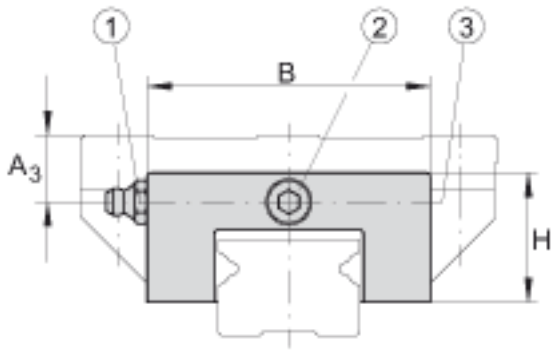


INA BPLE35-0E参数

| | | | | |
|----|-------------------|-----|----|--|
| 尺寸 | H | 31 | mm | - |
| | B | 68 | mm | - |
| | S | 12 | mm | - |
| 说明 | 1) | | | 带活接头螺母的油接头（近似于 DIN 3871-A 标准） |
| | 2) | | | 紧定螺钉的最大锁紧力矩 [MA] = 1,5 Nm |
| | 3) | | | 螺旋塞 M8x1 |
| | A ₃ | | | 当使用 KUE35 时为 16 mm 当使用 KUE35-H 时为 23 mm |
| 尺寸 | A ₆ | 6.5 | mm | - |
| 重量 | m _{BPLE} | 54 | g | 润滑适配器的质量 |
| 说明 | | | | 适合直线单元 KUE |
| | | | | 在系列 KUE..-H, 润滑脂嘴或者润滑油接头大约伸出滑块 9mm。润滑脂嘴和堵头螺栓可互换使用, 螺纹相同。 |

INA BPLE35-0E图片





参考资料:<http://www.sozhou.com/p/ea5f2d51.html>